



## ВОКАЛЬНАЯ РАДИОСИСТЕМА TESLER WMS-320



**Инструкция по эксплуатации**



**Уважаемый покупатель!**

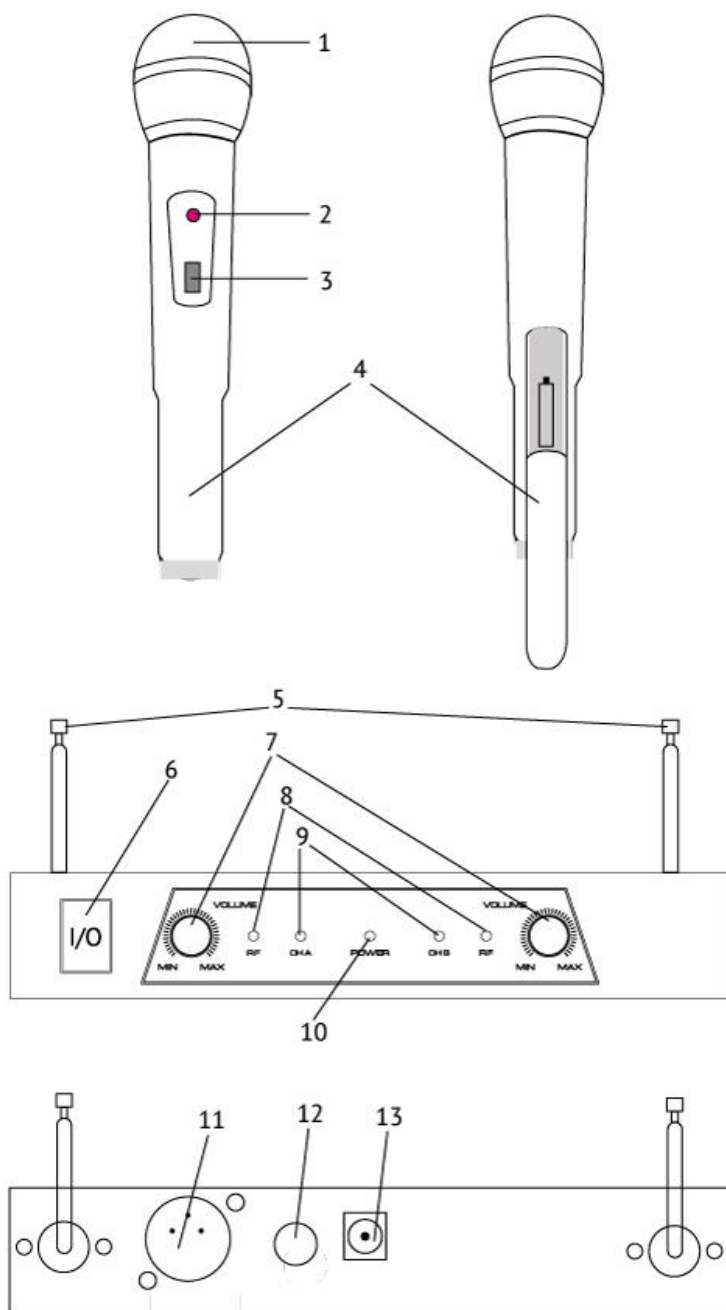
**Благодарим Вас за покупку нашего изделия. Чтобы понять, как правильно и безопасно пользоваться приобретенным устройством, рекомендуется тщательно изучить настоящее руководство перед подключением и эксплуатацией. Сохраняйте, пожалуйста, данное руководство в течение всего срока эксплуатации изделия.**

### **Комплектация**

1. Микрофон	2 шт.
2. Ресивер	1 шт.
3. Переходник для ресивера	1 шт.
4. Кабель подключения ресивера	1 шт.
5. Сетевой кабель	1 шт.
6. Элемент питания AA 1,5 В	4 шт.
7. Ветрозащитная накладка	2 шт.
8. Подставка под микрофон	2 шт.
9. Руководство по эксплуатации	1 шт.
10. Гарантийный талон	1 шт.

# Управление устройством

## Элементы управления



## Управление устройством

1	Головка микрофона
2	Индикатор питания микрофона
3	Переключатель ON/OFF/MUTE
4	Отсек для батарей
5	Антенна
6	Переключатель ВКЛ/ВЫКЛ
7	Регулятор громкости
8	Индикатор уровня аудиосигнала
9	Индикатор радиосигнала
10	Индикатор питания ресивера
11	Разъем подключения через кабель XLR
12	Разъем подключения через кабель 6,3мм Jack
13	Разъем подключения сетевого адаптера

# Управление устройством

## Использование

### Подготовка к использованию микрофона

Откройте крышку отсека для батарей (4). Вставьте две батареи AA 1,5В, соблюдая полярность.

Включите микрофон, переведя переключатель (3) в положение «ON». Загорится индикатор питания (2). Если индикатор не горит, замените батареи на новые.

Чтобы прекратить прием сигнала микрофона без отключения, переведите переключатель (3) в положение «MUTE».

Для отключения микрофона переведите переключатель (3) в положение «OFF».

### Установка ресивера

Подключите прилагающийся к комплекту сигнальный кабель Jack 6.3 mm к разъему (11) ресивера и к разъему микрофона звуковой карты компьютера или музыкального центра. При необходимости используйте переходник 6,3мм - 3,5мм.

Подсоедините адаптер питания к разъему ресивера (13) и к сети. Включите его, используя переключатель (6). Убедитесь, что напряжение сети соответствует информации на этикетке.

После включения ресивера индикатор питания (10) загорится.

При включенном ресивере и микрофонах индикатор радиосигнала (9) загорится. Система готова к использованию. Отрегулируйте громкость микрофонов, используя регуляторы (7).

В зависимости от того, какой микрофон используется в данный момент (А, В или оба) будет мигать соответствующий индикатор уровня аудиосигнала (8).

Для наилучшего приема антенны (5) должны быть выдвинуты и установлены в вертикальном положении.

## Предупреждения

Защищайте устройство от воздействия прямых солнечных лучей и дождя. Держите его вдали от электромагнитных волн.

Не подносите микрофоны к акустическим колонкам и друг к другу.

Если качество звучания микрофона ухудшилось, замените батареи питания микрофона. Также попробуйте изменить положение антенн ресивера до достижения оптимального качества работы.

Вынимайте батареи питания, если не планируете использовать микрофон долгое время.

## Технические характеристики

Тип микрофона	беспроводной, динамический
Несущая частота, МГц	VHF, 216 - 230
Мощность передатчика, мВт	5
Диапазон частот микрофона, Гц	20 – 17 500
Импеданс, Ом	600
Чувствительность, дБ	- 99
Питание микрофона	AA 1,5В (2 шт)
Питание ресивера	220В, 50-60Гц
Дальность приема, м	до 80
Интерфейс	FM
Размеры микрофона, мм	Ø 49 x 260
Размеры ресивера, мм	214 x 137 x 40
Вес микрофона, г	160
Вес ресивера, г	290
Размеры упаковки, мм	390 x 85 x 305
Вес брутто, г	1150

Компания-производитель оставляет за собой право вносить изменения в конструкцию, технические характеристики, дизайн и комплектацию товара без предварительного уведомления. Указанные рисунки, вес и геометрические размеры имеют приблизительные значения.

## Утилизация изделия

Если вы желаете утилизировать данное изделие, не выбрасывайте его вместе с обычным бытовым мусором. Существует отдельная система сбора использованных электронных изделий в соответствии с законодательством, которая предполагает соответствующее обращение, возврат и переработку. Обращайтесь в органы местного управления за инструкциями по правильной утилизации продукта. Тем самым Вы обеспечите утилизацию Вашего изделия с соблюдением обязательных процедур по обработке, утилизации и вторичной переработке и, таким образом, предотвратите потенциальное негативное воздействие на окружающую среду и здоровье людей.



## Дата производства

Каждому изделию присваивается уникальный серийный номер в виде буквенно-цифрового ряда, который содержит следующую информацию: модель изделия, дату производства, порядковый номер изделия. Серийный номер располагается на задней панели продукта и в гарантийном талоне. Пример серийного номера: 068WMS7771019100001, где

1. первые три цифры (068) – для внутреннего использования производителя,
2. буквы и цифры (WMS777) – соответствуют сокращенному наименованию модели (полное обозначение см. на упаковке),
3. четыре цифры – месяц и год производства (1019),  
последние шесть цифр (100001) – порядковый номер изделия.

# Гарантия и ремонт

## Гарантия и ремонт

Данный прибор был изготовлен и испытан по необходимым методикам. Производитель предоставляет гарантию на нормальную работу прибора в течение 12 месяцев со дня покупки при соблюдении условий, указанных в гарантийном талоне изделия, и следующих ниже пунктов:

Все недостатки, связанные с дефектами материала и производства, во время действия гарантийного срока устраняются бесплатно. Рекламации должны регистрироваться непосредственно после обнаружения недостатков.

На ущерб, вызванный ненадлежащим обращением, обслуживанием, неправильной установкой или содержанием, неквалифицированным подключением или инсталляцией, а также непреодолимой силой или другими внешними влияниями, гарантийные обязательства не распространяются.

Мы оставляем за собой право при получении рекламации отремонтировать или заменить неисправные детали либо обменивать прибор. Замененные детали переходят в нашу собственность.

На основе гарантии невозможны любые дальнейшие претензии. Право на гарантию покупатель получает при условии предъявления правильно заполненного гарантийного талона.

Условия гарантийного ремонта, адреса авторизованных сервисных центров можно узнать на сайте компании [www.tesler-electronics.ru](http://www.tesler-electronics.ru)

Для гарантийного ремонта обращайтесь только в специализированные сервисные центры. Список актуальных сервисных центров находится на сайте компании [www.tesler-electronics.ru](http://www.tesler-electronics.ru)

Производитель: Гуанчжоу Сертонг Электроник Технолоджи Ко., Лтд

Адрес: Рум Б3302, 4 флор, Джинна Инвестмент Билдинг, №1 Цинлянь Род, Инбин Авеню, Хуаду Дистрикт, Гуанчжоу, Китай

Сделано в Китае

Manufacturer: Guangzhou Sertong Electronic Technology Co., Ltd

Address: Room B3302, 4th floor, Jinna Investment Building, No.1 Qinglian Road, Yingbin Avenue, Huadu District, Guangzhou, China

Made in China

Импортер: ООО «Перспектива Т»

Адрес: 117218, г. Москва, ул. Кржижановского, д. 29, корп. 5, пом. I, ком.11

Срок службы 3 года

Срок гарантии 12 месяцев

