

Tesler

ХОЛОДИЛЬНИК TESLER RB-335



Инструкция по эксплуатации

Tesler

Благодарим Вас за покупку изделия компании TESLER!

Выражаем надежду, что наша продукция будет Вас радовать.

Перед началом эксплуатации холодильника, пожалуйста, внимательно изучите данную инструкцию.

МЕРЫ ПРЕДОСТОРОЖНОСТИ	4
КОМПЛЕКТАЦИЯ.....	9
ОБЩИЙ ВИД.....	9
УСТАНОВКА И ПОДГОТОВКА К РАБОТЕ.....	10
Транспортировка	10
Требования к пространству	10
Подключение к сети	11
ЭКСПЛУАТАЦИЯ ПРИБОРА	13
Управление устройством	13
Панель управления	13
Установка температуры	13
Режим	13
СОВЕТЫ ПО ЭКСПЛУАТАЦИИ	14
Холодильное отделение.....	14
Ящик для хранения овощей и фруктов	15
Морозильное отделение	15
УХОД И ОЧИСТКА.....	18
ОБНАРУЖЕНИЕ ВОЗМОЖНЫХ ПРОБЛЕМ И ИХ УСТРАНЕНИЕ	19
ТЕХНИЧЕСКОЕ ОБСЛУЖИВАНИЕ	22
ПРОЧАЯ ИНФОРМАЦИЯ	22
ТЕХНИЧЕСКИЕ ХАРАКТЕРИСТИКИ	23
ГАРАНТИЯ И РЕМОНТ	24

МЕРЫ ПРЕДОСТОРОЖНОСТИ

МЕРЫ ПРЕДОСТОРОЖНОСТИ

В интересах Вашей безопасности и обеспечения корректного использования устройства, перед его установкой и первым вводом в эксплуатацию, внимательно ознакомьтесь с данным руководством пользователя.

Во избежание ошибок при работе устройства, необходимо ознакомить лица, имеющие доступ к устройству, с особенностями эксплуатации и мерами предосторожности.

Сохраните, пожалуйста, данную инструкцию для дальнейшего использования.

Производитель не несет ответственности за ущерб, причиненный лицам и имуществу, вследствие несоблюдения данной инструкции.

Меры предосторожности для детей и людей с ограниченными возможностями

- Прибор не приспособлен для пользования детьми до 8 лет, людьми с ограниченными физическими, сенсорными или умственными способностями, а также теми, кто не имеет достаточно знаний и практики, если они не проинструктированы людьми, ответственными за их безопасность.
- Дети в возрасте от 3 до 8 лет не должны загружать продукты в холодильник и вынимать продукты из холодильника.
- Не позволяйте детям играть с холодильником. Не разрешайте никому сидеть, стоять или повисать на дверцах, это может привести к опрокидыванию холодильника и серьезным травмам. Не позволяйте детям забираться в холодильник или садиться на полку в холодильнике.
- Не позволяйте детям просовывать руки или ноги в различные перфорированные отверстия или другие защитные детали холодильника, в отделение компрессор во избежание травм.
- Не допускается производить обслуживание и чистку устройства детям без наблюдения взрослых.
- Храните упаковку в недоступном для детей месте, во избежание риска удушья.

ВНИМАНИЕ! Если Вы собираетесь выбросить прибор, выньте вилку из розетки, отрежьте шнур питания как можно ближе к корпусу холодильника и утилизируйте его, снимите с холодильника дверцы и уплотнительные прокладки, полки рекомендуется оставить на месте. Этим вы предотвратите возможную трагедию, так как дети, которые могут играть с этим прибором, могут получить электрический удар или закрыться внутри и не выбраться.

Общие меры предосторожности

Этот холодильный прибор не предназначен для использования в качестве встраиваемого прибора.

ВНИМАНИЕ! Устанавливайте холодильник на твердом и ровном полу. Установка холодильника на неровной поверхности может привести к травмам или даже смертельному исходу в результате падения холодильника при открытии двери.

ВНИМАНИЕ! Не перекрывайте вентиляционные отверстия.

ВНИМАНИЕ! Не используйте механические устройства или другие средства для ускорения процесса размораживания, если они не рекомендованы производителем.

ВНИМАНИЕ! Не повреждайте контур хладагента.

ВНИМАНИЕ! Не используйте другие электроприборы внутри холодильного

оборудования, если они не рекомендованы производителем.

- Во избежание опасности, связанной с неустойчивостью прибора, он должен быть закреплен в соответствии с инструкциями.
- Данное оборудование предназначено для использования в бытовых и других похожих условиях, например:
 - в кухнях для персонала в магазинах, офисах и в других рабочих помещениях;
 - в жилых домах на фермах, отелях, мотелях и в других жилых помещениях;
 - в мини-гостиницах (типа «ночлег и завтрак»);
 - в предприятиях общественного питания.
- Не храните взрывчатые вещества, а также легковоспламеняющиеся вещества, такие как аэрозольные баллоны, эфир, бензин, сжиженный газ, агрессивные кислоты, щелочи вблизи с данным прибором или внутри него. Не распыляйте горючие вещества рядом с прибором.



- Хладагент изобутан (R600a), содержащийся в контуре охлаждения, является природным газом с высоким уровнем экологической безопасности, который, тем не менее, легко воспламеняется. Во время транспортировки и установки холодильника убедитесь, что компоненты контура хладагента не повреждены.

В случае если детали контура охлаждения были повреждены, утечка хладагента из труб может привести к возгоранию или вызвать нанести вред органам зрения. Если обнаружена утечка, избегайте использования открытого огня или потенциального источника возгорания, проветрите помещение, в котором находится устройство, в течение нескольких минут.

Чтобы избежать возникновения воспламеняемой смеси газа и воздуха в случае утечки, площадь помещения, где устанавливается холодильник, должна быть не менее 1 м² на каждые 8 г хладагента R600a. Количество хладагента в вашем устройстве указано на этикетке устройства.

Помещение, в котором находится прибор, должно надлежащим образом проветриваться.

- Никогда не включайте холодильник с любыми признаками повреждений.

ВНИМАНИЕ! Любые электрические компоненты (вилка, шнур питания, компрессор и др.) в случае неисправности должны быть заменены авторизованным сервисным центром или квалифицированным специалистом во избежание травм.

ВНИМАНИЕ! Лампа, установленная в холодильнике, не предназначена для использования в иных бытовых целях.

- Запрещается вносить какие-либо изменения в конструкцию холодильника.
- Запрещается удлинять шнур питания или использовать удлинители. Не располагайте за холодильником удлинители или разветвители для розеток для других электроприборов.
- Убедитесь, что шнур питания не поврежден. Любые повреждения шнура питания могут вызвать короткое замыкание, пожар или поражение электрическим током.

ВНИМАНИЕ! При установке убедитесь, что вилка устройства находится в свободном доступе и ее можно легко вынуть в случае непредвиденных обстоятельств.

- Не тяните за шнур питания при отключении устройства, всегда беритесь за штепсель вилки шнура питания.
- Если электрическая розетка не зафиксирована плотно, не подключайте к ней прибор

МЕРЫ ПРЕДОСТОРОЖНОСТИ

во избежание риска поражения электрическим током.

- По возможности используйте для питания холодильника отдельную розетку во избежание перегрузки сети и перебоев в подаче электроэнергии.
- Соблюдайте осторожность при перемещении холодильника ввиду его значительного веса. Не перемещайте холодильник во время работы компрессора. Также при перемещении необходимо следить, чтобы не пережать или иным образом не повредить шнур питания.
- Не используйте холодильник в случае отсутствия лампы.
- При повреждении светодиодной лампы она должна быть заменена сервисным центром. Не пытайтесь сделать это самостоятельно.
- Не берите продукты из морозильной камеры мокрыми руками во избежание обморожения.
- Не подвергайте холодильник воздействию прямых солнечных лучей.
- Не ставьте тяжёлые или опасные предметы на холодильник. Не размещайте на холодильнике емкости с жидкостью, например, вазы. В результате падения эти предметы могут привести к травмам, поражению электрическим током или пожару.
- Не храните в холодильнике какие-либо медикаменты, требующие жесткого соблюдения температурного режима.
- Если вы почувствуете странный запах или увидите, что из холодильника идет дым, немедленно выньте вилку из розетки и обратитесь в сервисный центр.
- Если устройство не планируется использовать в течение некоторого времени, отключите его от сети электропитания, выньте все содержимое, разморозьте и протрите насухо холодильное и морозильное отделение.

Ежедневное использование

- Не оставляйте двери прибора открытыми надолго, это ведёт к повышению температуры внутри холодильника.
- Не касайтесь горячими предметами пластиковых частей холодильника.
- Не касайтесь внутренних поверхностей морозильника, а также замороженных продуктов мокрыми руками, это может вызвать ожог холодом.
- Никогда не устанавливайте холодильник в местах, где повышенная влажность или где может попасть вода на холодильник. Не распыляйте воду на поверхности холодильника или внутри него. Это может стать причиной нарушения электрической изоляции и вызвать поражение током или пожар.
- Не кладите продукты питания вплотную к задней стенке холодильника.
- Не следует повторно замораживать продукты, которые были разморожены.
- Замороженные продукты следует хранить в соответствии с рекомендациями изготовителя.
- Следует соблюдать инструкции производителя по хранению продуктов.
- Не помещайте газированные напитки в морозильную камеру, так как они могут лопнуть и повредить холодильник.
- Не употребляйте замороженные продукты сразу из холодильника во избежание обморожения. Не кладите в рот замороженные продукты, вынутые прямо из морозильной камеры (леденцы, кубики льда и т.д.) в рот, так как их низкая температура может вызвать сильное обморожение.
- Храните сырое мясо и рыбу в закрытых контейнерах, чтобы они и жидкость из них не соприкасались с другими продуктами.

МЕРЫ ПРЕДОСТОРОЖНОСТИ

- Отделения, маркированные *, ** или *** («одна звёздочка», «две звёздочки», «три звёздочки») не должны использоваться для заморозки свежих продуктов.
- Отделение, маркированное ** («две звёздочки») может использоваться для хранения ранее замороженных продуктов, хранения или приготовления мороженого и льда.
- Ящики и полки холодильника легко повредить. Пожалуйста, используйте их аккуратно.

Уход и обслуживание

- Регулярно очищайте поверхности холодильника, которые могут контактировать с продуктами.
- Перед проведением обслуживания холодильника выключите его и отключите сетевой штекер из розетки.
- Не прикасайтесь мокрыми руками к холодильнику, включенному в сеть.
- Не используйте металлические предметы для очистки холодильника.
- В случае если что-то нечаянно было пролито в морозильном отделении и замёрзло, не используйте острые предметы для удаления льда.
- Если вы длительный период не планируете использовать холодильник, его нужно освободить от остатков продуктов, разморозить, очистить, дать высохнуть, оставить одну дверцу приоткрытой для предотвращения появления неприятного запаха.

Сервисное обслуживание

- Все сервисные работы по обслуживанию холодильника, а также все ремонтные работы должны производиться квалифицированным специалистом с использованием оригинальных запчастей.
- Запрещается ремонтировать холодильник самостоятельно.

Энергосбережение

- Не ставьте горячую пищу в холодильник.
- Не размещайте упакованные продукты вплотную друг к другу, так как это уменьшает циркуляцию воздуха.
- Не ставьте продукты вплотную к задней стенке.
- Если электричество отключено, не открывайте дверь холодильника.
- Не открывайте дверь холодильника слишком часто.
- Не оставляйте дверь открытой на долгое время.
- Не устанавливайте чрезмерно низкую температуру.
- Вы можете убрать некоторые аксессуары (например, полки), чтобы увеличить объем хранения и уменьшить энергопотребление.

Утилизация

ВНИМАНИЕ! Если Вы собираетесь выбросить прибор:

- выньте вилку из розетки,
- отрежьте как можно ближе к корпусу холодильника кабель питания и утилизируйте его,
- снимите с холодильника дверцы и уплотнительные прокладки,
- полки рекомендуется оставить на месте.

МЕРЫ ПРЕДОСТОРОЖНОСТИ

ВАЖНО! Это необходимо для обеспечения безопасности детей, которые могут играть с этим прибором, так как ребенок может получить электрический удар или закрыться внутри и не выбраться.

Хладагент R600a, используемый в холодильнике, а также пенообразующий газ циклопентан, используемые в холодильнике, являются горючими веществами и легко воспламеняются. Утилизация устройства должна производиться только в утверждённом центре по утилизации. Не подвергайте холодильник воздействию пламени.

Защита окружающей среды

Этот прибор не содержит газ, который может повредить озоновый слой. После окончания срока службы не выбрасывайте прибор вместе с бытовыми отходами. Утилизация данного изделия должна быть осуществлена согласно местным нормам и правилам по переработке отходов. Избегайте повреждения холодильного агрегата.

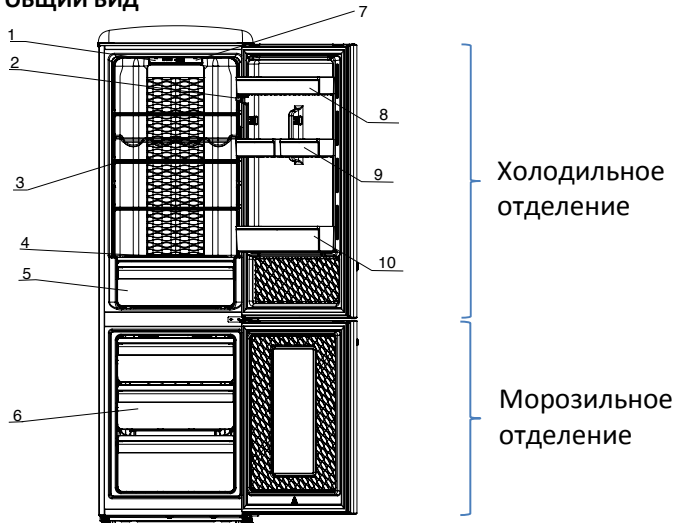
Данный символ на изделии, его комплектующих или упаковке означает, что данное изделие не может утилизироваться как бытовые отходы. Соблюдая правила утилизации этого оборудования, Вы внесете свой вклад в сохранность окружающей среды и здоровья человечества. Более подробную информацию о вторичной переработке оборудования Вы можете получить в местном сервисе по переработке отходов или в магазине, где Вы приобрели данное изделие.



КОМПЛЕКТАЦИЯ

Холодильник	1 шт.
Гарантийный талон	1 шт.
Лоток для льда	1 шт.
Лоток для яиц	1 шт.
Инструкция по эксплуатации	1 шт.

ОБЩИЙ ВИД



1	Панель управления
2	Выключатель лампы
3	Стекланные полки
4	Крышка отделения для овощей и фруктов
5	Отделение для овощей и фруктов
6	Ящики морозильного отделения
7	Светодиодная лампа освещения
8	Верхняя полка дверцы
9	Средняя полка дверцы
10	Нижняя полка дверцы

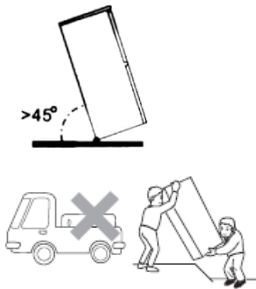
Данное изображение носит справочный характер и может отличаться от фактического вида устройства

Для внутреннего освещения используется светодиодная лампа. В случае каких-либо неисправностей данной лампы следует обратиться в сертифицированный сервисный центр. Лампы, используемые в данном устройстве, не предназначены для освещения жилища. Данные лампы предназначены для того, чтобы помочь пользователю безопасно и удобно размещать продукты в холодильнике.

УСТАНОВКА

УСТАНОВКА И ПОДГОТОВКА К РАБОТЕ

Транспортировка



- Не наклоняйте холодильник больше, чем на 45° от уровня пола.
- Не помещайте прибор горизонтально при транспортировке.
- Не переносите холодильник, удерживая его за двери или ручки; прибор следует удерживать за низ и заднюю стенку прибора.
- Никогда не перемещайте холодильник без помощника, прибор достаточно тяжелый, переносить прибор обязательно следует как минимум вдвоём.

Важно! Для установки и подключения холодильника к сети, следуйте инструкциям, приведенным ниже.

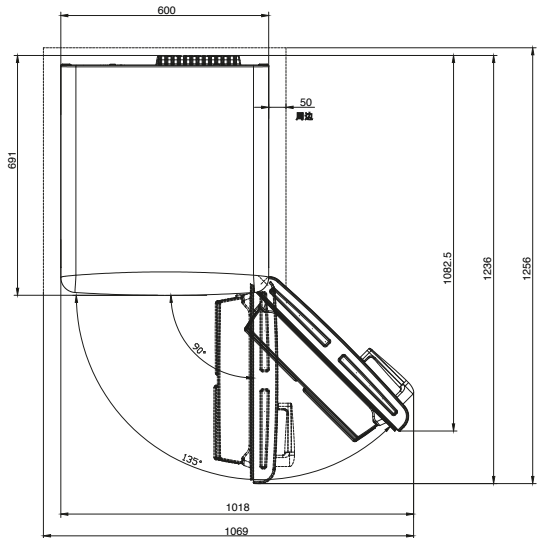
Распакуйте холодильник, убедитесь, что повреждения отсутствуют. Не подключайте холодильник при наличии повреждений и немедленно свяжитесь с продавцом. В этом случае следует сохранить заводскую упаковку.

Требования к пространству

- Выберите место без прямого попадания солнечных лучей.
- Холодильник не следует устанавливать вблизи источников тепла (радиаторы отопления, бойлер, прямые солнечные лучи).
- Устанавливайте холодильник в месте, температура которого соответствует климатическому классу, указанному на заводской этикетке устройства.
- Не следует устанавливать холодильник в помещениях с температурой ниже 5 °С.
- Никогда не устанавливайте холодильник на открытом пространстве, где на него может попасть вода (например, дождь).
- Данный прибор не предусмотрен для установки в качестве встроенного в мебель холодильника. Холодильник предназначен только для свободно стоящей установки. Минимальное расстояние должно составлять 30 см от верха холодильника до мебели или потолка над ним и 5 см по бокам.
- Задняя стенка холодильника, в частности, электрические части и элементы системы охлаждения не должны соприкасаться с другими элементами, что может привести к их повреждению.
- Запрещается регулировать или изменять какие-либо части устройства. Крайне важно не повредить трубки, находящиеся в отделении с компрессором. В противном случае это может негативно сказаться на нормальной работе холодильника.
- Устанавливайте холодильник на твёрдое ровное основание, способное выдержать вес заполненного холодильника. Не используйте пенопласт как антивибрационные подставки! Пол на месте установки должен быть ровным. Если холодильник не выровнен, это может повлиять на работу дверцы и уплотнителей, а вследствие - к неправильной работе холодильника. Если холодильник необходимо приподнять, следует использовать устойчивую, твердую и невоспламеняющуюся подставку.

Климатический класс	Температура окружающей среды
SN	от +10°С до +32°С
N	от +16°С до +32°С
ST	от +16°С до +38°С
T	от +18°С до +43°С

- Выберите место с достаточным пространством для беспрепятственного открывания дверей холодильника.
- Когда холодильник будет установлен в окончательное положение, выровняйте его с помощью регулировочных ножек, поворачивая их. Изначально, ножки холодильника полностью закручены. В передней части холодильника расположены ножки, а сзади – колеса, чтобы при необходимости можно было легко передвинуть холодильник.



Подключение к сети

- Перед включением устройства в сеть, пожалуйста, удалите пенопласт и ленты, которые использовались для крепления ящиков, стеклянных полок и других деталей, протрите устройство внутри и снаружи, а также все принадлежности в комплекте в приготовленном растворе пищевой соды и теплой воды, затем протрите сухой тканью насухо. Не используйте какие-либо абразивные или агрессивные моющие средства, так как они могут повредить покрытие холодильника. Корпус холодильника можно почистить с помощью полироли.
- Рекомендуется подождать не менее 2 часов перед подключением холодильника. Жидкость хладагента должна осесть, это уменьшит вероятность сбоя в работе системы охлаждения.
- Убедитесь, что напряжение сети питания соответствует напряжению на заводской этикетке устройства. Устройство должно быть заземлено, устройство снабжено соответствующим кабелем питания. Подключайте данное устройство к стандартной розетке, рассчитанной на силу тока не менее 10А, с заземлением. Если розетка не предусматривает заземление, выполните заземление устройства отдельно в соответствии с локальными нормативными требованиями, для этого обратитесь к квалифицированному специалисту.
- Не допускается использование трансформатора и удлинителя для подключения к сети питания.
- Не допускается модификация вилки кабеля питания или кабеля питания.
- Вилка кабеля питания должна иметь плотный контакт с розеткой, неплотное прилегание может привести к возникновению пожара. Производитель не несет ответственности в случае несоблюдения мер предосторожности, указанных выше.

ВНИМАНИЕ! Убедитесь, что вилка устройства находится в свободном доступе. Убедитесь, что сетевую вилку можно легко вынуть в случае непредвиденных обстоятельств.

- После включения питания холодильник начнет работать. Если холодильник не

УСТАНОВКА

начинает работу в течение длительного времени, проверьте, исправна ли розетка и не прервано ли электроснабжение. Если, через полчаса после работы холодильника, в камере холодильника произошло существенное снижение температуры, то холодильник работает нормально. Примерно через 2-3 часа отрегулируйте температуру, а затем можно помещать в холодильник продукты. Обычно компрессор при первом включении работает непрерывно достаточно длительный период времени, а затем работает с интервалами.

- При эксплуатации старайтесь не отключать часто холодильник от сети питания, чтобы не повлиять на его нормальный срок службы.
- После выключения холодильника из сети или установки регулятора в положение «0», следующий запуск возможен только спустя 3-5 минут. Это обязательное условие, обусловленное физическими процессами. Такая пауза до повторного включения обеспечивает долгую и бесперебойную эксплуатацию изделия.
- После первого включения допускается повышенная шумность работы компрессора, которая должна прекратиться спустя некоторое время, когда холодильник войдёт в нормальный режим работы. Запах пластика так же улетучится в течение нескольких часов.
- Если после подключения холодильника заметна вибрация корпуса, убедитесь, что корпус установлен строго горизонтально, и все ножки плотно опираются о поверхность пола.

ЭКСПЛУАТАЦИЯ ПРИБОРА

Управление устройством

Это энергосберегающий холодильник с системой Total No Frost, в котором применяется интеллектуальная система управления. При включении он по умолчанию работает с оптимизированными настройками. Вы также можете установить температуру в соответствии с вашими требованиями.

Панель управления



Подсветка панели управления выключается в случае отсутствия операций с ней в течение 1 минуты. Нажмите любую кнопку, чтобы включить панель управления.

Установка температуры

Выберите и нажмите кнопку «Холодильник» или «Морозильник», чтобы настроить температуру в соответствующем отделении. При нажатии температура меняется на 1°C.

Диапазон настройки температуры в холодильном отделении: 1°C→2°C→3°C→4°C→5°C→6°C→7°C→1°C.

Диапазон температур в морозильной камере: -14°C→ -15°C→ -16°C→ -17°C→ -18°C→ -19°C→ -20°C→ -21°C → -22°C→ -14°C.

Когда нужная температура выбрана, цифры на дисплее начнут мигать (5 раз) для подтверждения. Если вы нажмете кнопку «Режим» или другую кнопку в течение периода ожидания, настройка вступит в силу немедленно.

Режим

Нажмите кнопку «Режим», чтобы выбрать нужный режим. Доступны следующие специальные режимы: Быстрое охлаждение, Быстрое замораживание, и Оптимальный. При каждом нажатии режимы будут переключаться.

Во время переключения режимов каждый соответствующий значок будет мигать 5 раз для подтверждения.

- В режиме «Быстрое охлаждение» холодильник будет автоматически работать при температуре 2°C в течение 12 часов. Этот режим будет отключен, если вы перейдете в другой режим или установите температуру в холодильнике.

- В режиме «Быстрая заморозка» морозильная камера будет автоматически работать при температуре -22°C в течение 24 часов. Этот режим будет отключен, если вы перейдете в другой режим или установите температуру в холодильнике. Функция быстрой заморозки в холодильниках полезна тем, что она позволяет быстро замораживать продукты, сохраняя их вкус и питательную ценность. Быстрая заморозка предотвращает образование крупных кристаллов льда, что помогает сохранить текстуру пищи и уменьшить риск потери питательных веществ. Это особенно важно для свежих овощей, фруктов и мясных продуктов.

- В режиме «Оптимальный» температура в холодильной камере составляет 2°C, а в морозильной камере -18°C. Если нажать любую кнопку, будет выбран другой режим или температура, а режим «Оптимальный» будет отключен.

СОВЕТЫ ПО ЭКСПЛУАТАЦИИ

Холодильное отделение

- Для предотвращения выхода холодного воздуха, постарайтесь ограничить количество открываний двери. Сортируйте купленные продукты, прежде чем разместить их в холодильнике. Открывайте холодильник только, чтобы положить или достать продукты.
- Не помещайте горячую пищу и жидкости в холодильник. Дайте приготовленной пище остыть перед тем, как поместите ее в холодильник. Это поможет предотвратить повышение внутренней температуры холодильника.
- Постоянно циркулируя, холодный воздух поддерживает постоянную температуру внутри холодильника. По этой причине, важно правильно распределить продукты, чтобы не препятствовать нормальной циркуляции воздуха в холодильнике.
- Накрывайте продукты и протирайте контейнеры насухо, прежде чем поместить их в холодильник. Это снизит накопление влаги внутри устройства.
- Упаковывайте продукты перед тем, как поместить их в холодильник, особенно продукты с сильным запахом.
- Будьте особенно осторожны с мясом и рыбой. Приготовленное мясо всегда следует хранить над полкой с сырым мясом, чтобы избежать заражения готовых продуктов бактериями. Держите сырое мясо на тарелке, которая имеет достаточный размер, для того чтобы собрать жидкость и оберните его пленкой или фольгой.
- Свежую целую птицу следует промыть внутри и снаружи холодной проточной водой, высушить и положить на тарелку. Плотнo накройте пластиковой пленкой или фольгой. Таким же образом следует хранить и куски птицы. Целую птицу никогда не следует фаршировать ранее, чем непосредственно перед приготовлением, иначе возможно пищевое отравление.
- Целую рыбу и филе следует использовать в день покупки. Рыбу следует промыть в холодной воде, чтобы удалить чешую и грязь, а затем вытереть насухо бумажными полотенцами. Поместите целую рыбу или филе в герметичный пластиковый пакет.
- Моллюсков всегда держите в охлажденном состоянии. Используйте в течение 1-2 дней.
- Продукты, подвергшиеся тепловой обработке, холодные блюда и т.п. должны быть накрыты и могут быть размещены на любой полке.
- Фрукты и овощи следует помещать в специально предусмотренные для их хранения ящики. Фрукты и овощи запаковывать не нужно.
- Сливочное масло и сыр должны находиться в специальных воздухонепроницаемых контейнерах или быть завёрнуты в алюминиевую фольгу или полиэтиленовую пленку, чтобы максимально ограничить контакт с воздухом.
- Бутылки необходимо закрывать крышкой и хранить в основном отделении холодильника или на дверной полке для бутылок.
- Картофель, лук и чеснок не должны храниться в холодильнике в неупакованном виде.

Рекомендуемое место хранения различных продуктов в холодильном отделении:

Масло, сыр	Верхняя полка на двери холодильника
Яйца	Полка на двери холодильника

Фрукты, овощи, зелень	Ящик для овощей и фруктов
Мясо, сыр, молоко	Нижняя полка (поверх ящика для овощей и фруктов)
Молочные продукты, консервированные продукты, консервы	Верхняя полка или полка на двери холодильника
Напитки, соусы	Полка на двери холодильника

Ящик для хранения овощей и фруктов

- Рекомендуется хранить в ящике овощи без полиэтиленовых пакетов. Хранение в полиэтиленовых пакетах приводит к быстрому загниванию овощей. Если соприкосновение с другими овощами нежелательно, используйте другие упаковочные материалы, имеющие определенную пористость, с учетом гигиены – например, бумагу.
- Не разрешается хранить фрукты, выделяющие большое количество этиленового газа, например, груши, абрикосы, персики и особенно яблоки в одном ящике с другими овощами и фруктами. Этиленовый газ, выделяемый этими фруктами, может ускорить созревание других овощей и фруктов и вызвать их преждевременное гниение.
- Не храните в холодильнике авокадо (пока они не созреют), бананы и манго.
- Следите за тем, чтобы не хранить следующие продукты при температуре ниже 6°C в течение длительного времени: цитрусовые, дыни, ананас, папайя, курага, маракуйя, огурец, перец, помидоры. При низких температурах в этих продуктах происходят нежелательные изменения, такие как размягчение мякоти, и/или ускоренное гниение.

Морозильное отделение

- Морозильное отделение пригодно для длительного хранения замороженных продуктов, а также замораживания свежих продуктов.
- Максимальный объем продуктов, который может быть заморожен за 1 раз, указан на заводской этикетке.
- Процесс замораживания большого количества продуктов за один раз занимает около 24 часов. В это время не рекомендуется помещать в морозильное отделение дополнительные продукты.
- При первом включении, а также после длительного периода, когда холодильник был отключен, подождите 24 часа, установив минимально возможную температуру, до того, как поместить продукты в морозильник.
- В случае внезапного размораживания холодильника, например, при длительном отключении электроэнергии, размороженные продукты следует немедленно употребить или приготовить и заморозить приготовленные блюда. Не допускается повторное замораживание размороженных продуктов.
- Перед употреблением продуктов, хранящихся в морозильнике, требуется их разморозить при комнатной температуре или поместить их в холодильное отделение, в зависимости от времени, которое доступно для размораживания. Небольшие по размеру замороженные куски продуктов могут быть приготовлены без размораживания, в этом случае время приготовления будет чуть дольше. Для некоторых продуктов размораживание перед приготовлением не требуется. Овощи можно добавлять непосредственно в кипящую воду. Замороженные соусы и супы можно положить в кастрюлю и постепенно нагревать.

ЭКСПЛУАТАЦИЯ

- Замораживать следует только свежие, должным образом очищенные продукты.
- Перед замораживанием разделите продукты на небольшие порции, это поможет заморозить их быстрее и размораживать только необходимое для приготовления количество.
- Заворачивайте продукты в фольгу или пленку. Убедитесь, что упаковка закрывает продукт со всех сторон.
- Не кладите незамороженные продукты сверху на замороженные, чтобы избежать временного оттаивания части продуктов.
- Постные продукты хранятся лучше и дольше, в отличие от жирных продуктов.
- Соль сокращает срок хранения замороженных продуктов питания.
- Фруктовый лед может вызвать ожог кожи, если употреблять его сразу после извлечения из морозильного отделения;
- Чтобы контролировать срок хранения, рекомендуется указывать дату замораживания на каждой упаковке.
- Не замораживайте закрытые бутылки, так как при замораживании жидкость расширяется, и бутылка может треснуть.
- Чтобы овощи сохранили максимальную питательную ценность, вкус и цвет, их следует бланшировать перед заморозкой. Баклажаны, перец, цуккини и спаржу бланшировать не нужно.

Продукты, которые подходят для замораживания	Продукты, которые не подходят для замораживания
Торты и пирожные, рыба и морепродукты, мясо, дичь, птица, овощи, фрукты, зелень, яйца без скорлупы, молочные продукты, такие как сыр и масло, готовые блюда и остатки пищи, такие как супы, тушеные блюда, приготовленные мясо и рыба, блюда из картофеля, суфле и десерты	Овощи, которые обычно употребляются в сыром виде, такие как салат-латук или редис, яйца в скорлупе, виноград, целые яблоки, груши и персики, вареные яйца, йогурт, простокваша, сметана и майонез.

Рекомендуемое место хранения различных продуктов в морозильном отделении:

Мелкие упаковки замороженных продуктов	Полки на двери морозильного отделения
Рыба, мясо, мороженое	Нижние ящики

Для получения наилучшей производительности следует:

- Убедиться, что покупные замороженные продукты хранились у продавца в должных условиях.
- Обеспечить минимальный интервал времени между приобретением замороженных продуктов в магазине и их помещением в морозильник.
- Не открывайте дверцу слишком часто и не держите её открытой дольше, чем необходимо.
- Не превышайте время хранения, указанное изготовителем продуктов.
- Всегда покупайте замороженные продукты в последнюю очередь при посещении магазина.

- Старайтесь держать замороженные продукты вместе во время покупок и по пути домой, это поможет сохранить продукты охлажденными.

Подготовка к замораживанию

- Дайте приготовленной пище полностью остыть.
- Перед заморозкой охладите продукты в холодильнике.
- Подумайте, как вы будете готовить пищу, прежде чем замораживать ее и разделите на соответствующие порции.
- Не замораживайте пищу в металлических контейнерах, так как в этом случае вы не сможете использовать СВЧ-печь сразу после извлечения продуктов из морозильной камеры.
- Используйте специальные термопакеты, плёнку, полиэтиленовые пакеты, пластиковые контейнеры, алюминиевую фольгу для кислых продуктов (например, цитрусовых).
- Не используйте тонкую прилипающую пленку или стекло. Не используйте грязные пищевые контейнеры.
- Постарайтесь максимально исключить возможность попадания воздуха в контейнер. Вы можете купить специальный вакуумный насос, который высасывает избыточный воздух из упаковки.
- Оставьте небольшое свободное пространство в контейнере, когда замораживаете жидкости, так как при замораживании жидкость всегда занимает больший объем.
- Вы можете использовать пространство в морозильной камере наиболее эффективно, если будете замораживать жидкости (или твердые вещества с жидкостями, такие как тушеное мясо) в квадратных блоках. Для этого залейте жидкость в полиэтиленовый пакет, помещенный в квадратный контейнер. После того, как жидкость замерзнет, извлеките пакет из контейнера и плотно закройте его.

Рекомендуемые сроки хранения различных продуктов в морозильном отделении:

Бекон, молоко, запеканки	1 месяц
Хлеб, мороженое, сосиски, пироги, полуготовые морепродукты, жирная рыба	2 месяца
Нежирная рыба, морепродукты, пицца, выпечка, маффины	3 месяца
Ветчина, торты, печенье, нарезанная говядина, нарезанная баранина, дичь	4 месяца
Масло, овощи (бланшированные), яичные желтки, вареные раки, сырой фарш, свинина	6 месяцев
Фрукты (сухофрукты или в сиропе), яичные белки, говядина, курица (целиком), баранина (крупные куски), фруктовые торты	12 месяцев

УХОД И ОЧИСТКА

Холодильник оснащен функцией автоматического размораживания (No Frost). Вода, образующаяся при размораживании, попадает в поддон для воды и испаряется.

Тем не менее, для достижения наилучшей производительности и продления срока службы холодильника его необходимо регулярно очищать.

Во влажной среде на поверхности холодильника может образовываться конденсат. Это происходит из-за контакта с влагой, содержащейся в воздухе. В этом случае поверхность можно высушить сухой тканью.

ВНИМАНИЕ! Во время очистки прибор должен быть отключен от электросети. Иначе возникает риск поражения электрическим током! Перед очисткой выключите прибор и выньте вилку из розетки. Перед тем как начать пользоваться холодильником, он должен высохнуть после очистки.

- По гигиеническим соображениям необходимо регулярно чистить холодильник изнутри, включая все внутренние принадлежности.
- Пожалуйста, следите за чистотой дверного уплотнителя для обеспечения эффективной работы устройства. Пролитый сок, суп или иные жидкости могут повредить уплотнитель при замерзании.
- Полки и ящики вынимаются из холодильника и могут быть очищены отдельно. Чтобы извлечь полку, приподнимите её заднюю часть, затем задвиньте ее как можно дальше, чтобы ее стопор попал в направляющий паз и полка могла быть извлечена.

ВНИМАНИЕ! Никогда не лейте воду на холодильник с целью его очистки, это может привести к удару электрическим током. Следите также, чтобы жидкость не попала на дисплей, лампу освещения, компрессор.

- Перед проведением процедуры очистки отключите холодильник от сети питания, извлеките еду из морозильной камеры. Упакуйте продукты и положите в прохладное, хорошо закрытое место.
- Используйте тёплую воду и мягкую ткань для мытья холодильника, после чистки протрите губкой или тканью, смоченной чистой водой и протрите насухо.
- Не используйте пароочистители для мытья холодильника. Горячий пар может повредить пластиковые компоненты, а влага - попасть на электронные элементы.
- Важно! Эфирные масла и органические растворители могут повредить пластиковые части холодильника, например, лимонный сок, масляная кислота, очистители, содержащие уксусную кислоту. Не допускайте попадания таких веществ на детали прибора.
- Не используйте абразивные или агрессивные чистящие средства.
- После того как все части холодильника высохнут, перед включением холодильника в сеть рекомендуется проверить холодильник на наличие повреждений:
 - Нет ли повреждений на кабеле питания;
 - Нет ли ненормального нагрева на вилке.
- Если произошло что-то из вышеперечисленного, пожалуйста, выньте вилку из розетки и обратитесь к местному продавцу или в сервисный центр.
- Любая замена или обслуживание светодиодных ламп должны производиться производителем, его производителем, его сервисным агентом или аналогичным квалифицированным специалистом.

ОБНАРУЖЕНИЕ И УСТРАНЕНИЕ НЕИСПРАВНОСТЕЙ

ОБНАРУЖЕНИЕ ВОЗМОЖНЫХ ПРОБЛЕМ И ИХ УСТРАНЕНИЕ

ВНИМАНИЕ! Перед выявлением и устранением проблем в работе холодильника, отключите прибор от сети электропитания. Для устранения неполадок в работе холодильника обращайтесь только в авторизованные сервисные центры.

ВАЖНО! Во время нормальной работы холодильник может издавать звуки (работа компрессора, циркуляция хладагента).

Проблема	Возможные причины	Пути решения
Холодильник не включается	Холодильник не подключен к сети питания	Подключите холодильник к розетке сети питания
	Низкое напряжение в сети электропитания	Проверьте, что параметры сети электропитания соответствуют требуемым.
	Возможно, менее 5 минут назад холодильник был отключен от сети питания (был перерыв в электроснабжении).	Компрессор оснащен режимом защиты компрессора. Интервал работы компрессора составляет 5 минут.
	Слишком высокая температура окружающей среды	При слишком высокой температуре окружающей среды старт компрессора может занять длительное время
Холодильник не работает	Вилка шнура питания не вставлена в розетку или вставлена не до конца.	Вставьте вилку шнура питания.
	Предохранитель сгорел или неисправен.	Проверьте предохранитель, замените его, если необходимо.
	Розетка неисправна.	Неисправная розетка должна быть заменена электриком.
	Холодильник находится в процессе автозамораживания	Это нормальное явление, ничего делать не требуется.
Компрессор не работает	Возможно, холодильник не включен	Проверьте причины, указанные в случае «холодильник не работает»
Греется стенка или дверца холодильника	Осуществляется отвод тепла	При длительной работе холодильника это нормальное явление
	На передней раме имеется антиконденсатная трубка, которая будет отводить тепло во время работы холодильника.	Это нормальное явление.
Компрессор работает, не выключаясь	Возможно, температура окружающей среды слишком высокая или в холодильник помещено значительное	Для достижения требуемой температуры в холодильнике при высокой температуре окружающей среды или

ОБНАРУЖЕНИЕ И УСТРАНЕНИЕ НЕИСПРАВНОСТЕЙ

	количество неохлажденных продуктов.	большом количестве неохлажденных продуктов, помещенных в холодильник, потребуется некоторое время.
	Возможно, этому предшествовало отключение электроэнергии или холодильник был отключен от сети	Потребуется несколько часов работы компрессора для достижения в холодильнике нужной температуры
	Дверца открывается слишком часто	Снижение частоты открывания дверцы позволит холодильнику поддерживать требуемую температуру не включая компрессор часто
	Возможно, включен компенсатор температуры при высокой температуре окружающей среды	Проверьте, и при необходимости отключите компенсатор температуры.
Конденсат внутри или снаружи холодильника	Когда потоки воздуха из внешней среды попадают внутрь холодильника и соприкасаются с холодными поверхностями, может появляться конденсат	Появление конденсата в умеренном количестве - нормальное явление, конденсат можно убрать, протерев поверхность сухой мягкой тканью.
	Высокая влажность окружающей среды	
	В холодильнике установлена слишком низкая температура	Установите температуру повыше
Дверь не закрывается плотно и происходит утечка холодного воздуха	Уплотнительная резинка на дверце повреждена или деформирована.	Используйте фен, чтобы нагреть деформированную поверхность, или накройте деформированную поверхность горячим полотенцем, закройте дверь и плотно прижмите ее после размягчения дверного уплотнителя.
Продукты в холодильном отделении заморожены	Возможно продукты были расположены слишком близко к задней стенке холодильника (близко к отверстиям подачи холодного воздуха)	Не располагайте продукты слишком близко к отверстиям подачи холодного воздуха.
Не работает внутренне освещение	Лампа выработала срок службы	Замените лампочку освещения
	Холодильник не подключен к сети питания	Подключите холодильник к сети питания
Продукты недостаточно охлаждены	Температура не отрегулирована должным образом.	Пожалуйста, следуйте указаниям по регулировке температуры.

ОБНАРУЖЕНИЕ И УСТРАНЕНИЕ НЕИСПРАВНОСТЕЙ

	Дверь холодильника была открыта в течение длительного периода времени.	Открывайте дверь только при необходимости.
	В последние 24 часа в холодильник было помещено большое количество теплых продуктов.	Временно установите кнопку регулирования температуры на более холодный режим.
	Холодильник находится рядом с источником тепла.	Пожалуйста, посмотрите раздел про расположение холодильника на стр.10.
	Нарушена уплотнительная резинка на дверце	Обратитесь в СЦ
Необычный шум	Холодильник установлен неровно.	Отрегулируйте ножки.
	Холодильник касается стен или других предметов.	Немного переместите холодильник.
Специфический запах в холодильнике	Еда испортилась.	Утилизируйте испорченные продукты.
	Необходимо почистить холодильник.	Почистите холодильник.
	Вы положили неупакованные продукты с сильным запахом.	Упакуйте продукты с сильным запахом.
Лёд на задней стенке холодильника	Термостат установлен на значение охлаждения больше необходимого	Установите термостат в положение «1» или «2».
	Возможно, включен компенсатор температуры при высокой температуре окружающей среды	Проверьте, и при необходимости отключите компенсатор температуры
	Продукты расположены слишком близко к задней стенке холодильника	Расположите продукты таким образом, чтобы они не касались задней стенки холодильника.
Холодильник издает «булькающие» звуки	Звук возникает при движении хладагента внутри циркуляционного контура холодильной системы. Это нормально.	
Холодильник издает треск	Это звуки, возникающие при запуске электрических компонентов, таких как термореле и тепловой предохранитель, во время запуска или остановки холодильника. Это вызвано перемещениями различных материалов из-за неравномерного теплового расширения и сжатия, возникающих при резком изменении температуры внутри холодильника при его запуске или остановке.	

Если неисправность появляется снова, обратитесь в авторизованный сервисный центр. Адреса авторизованных сервисных центров можно узнать на сайте компании www.tesler-electronics.ru. Для обращения в сервисный центр Вам потребуется модель

ОБНАРУЖЕНИЕ И УСТРАНЕНИЕ НЕИСПРАВНОСТЕЙ

изделия и серийный номер. Эти данные указаны на заводской этикетке, расположенной на задней стенке холодильника.

ТЕХНИЧЕСКОЕ ОБСЛУЖИВАНИЕ

Все ремонтные работы должны производиться авторизованным сервисным центром с использованием оригинальных запчастей.

ВНИМАНИЕ! Ни при каких обстоятельствах не пытайтесь отремонтировать холодильник самостоятельно. Ремонт, произведенный неопытным или неквалифицированным лицом, может привести к серьезной неисправности или травме.

ПРОЧАЯ ИНФОРМАЦИЯ

- Если вы уезжаете в отпуск, вы можете оставить холодильник включенным или если устройство не планируется использовать в течение некоторого времени, отключите его от сети электропитания, выньте все содержимое, разморозьте и протрите насухо холодильное и морозильное отделение.
- При кратковременном отключении электропитания:
 - если об ожидаемом кратковременном отключении питания известно заранее, вы можете включить режим «быстрая заморозка» заблаговременно, тем самым понизив температуру в холодильнике, это продлит период времени, в течение которого температура будет низкой в холодильнике при отключении электроэнергии.
 - При отключении от электроэнергии температура в холодильнике будет подниматься плавно, вы можете продлить период поддержания низкой температуры сократив открывания дверцы и не помещая в холодильник новые продукты.
- В целом, для продления срока службы холодильника рекомендуется не отключать его от сети.

ТЕХНИЧЕСКИЕ ХАРАКТЕРИСТИКИ

Наименование модели	RB-335
Класс энергопотребления	A+
Климатический класс	N/ST
Класс защиты от поражения электрическим током	I
Номинальное напряжение	~220-240 В
Номинальная частота	50 Гц
Потребляемая мощность	210 Вт
Номинальная сила тока	1.5 А
Хладагент и его количество	R600a, 50 г
Изолирующий газ	
Общий объем холодильника	335 л
Полезный объем холодильника:	330 л
Полезный объем холодильного отделения	234 л
Полезный объем морозильного отделения	96 л
Производительность морозильной камеры	6 кг/сутки
Энергопотребление	0,82 кВт*ч/сутки
Размеры устройства (ШхГхВ)	600 x 735 x 1900 мм
Размеры упаковки (ШхГхВ)	654 x 774 x 1978 мм
Уровень шума	42 дБ
Вес нетто	64 кг
Вес брутто	72 кг
Срок службы прибора	3 года
Срок гарантии	1 год
Страна производства	КНР

Компания-производитель оставляет за собой право вносить изменения в технические характеристики, конструкцию, дизайн и комплектацию товара без предварительного уведомления. Рисунки и эскизы носят приблизительный характер.

Товар сертифицирован. Это изделие соответствует техническим регламентам Таможенного Союза: ТР ТС 004/2011 «О соответствии низковольтного оборудования», ТР ТС 020/2011 «Электромагнитная совместимость технических средств», ТР ЕАЭС 037/2016 «Об ограничении применения опасных веществ в изделиях электротехники и радиоэлектроники». Копии сертификатов соответствия ТР ТС 004/2011, ТР ТС 020/2011 и декларации соответствия ТР ЕАЭС 037/2016 вы можете получить у продавца или импортера по запросу.



ГАРАНТИЯ И РЕМОНТ

Данный прибор был изготовлен и испытан по необходимым методикам. Производитель предоставляет гарантию на нормальную работу прибора в течение 12 месяцев со дня покупки, при соблюдении условий, указанных в гарантийном талоне изделия, и следующих ниже пунктов:

- Все недостатки, связанные с дефектами материала и производства, во время действия гарантийного срока устраняются бесплатно. Рекламации должны регистрироваться непосредственно после обнаружения недостатков.
- На ущерб, вызванный ненадлежащим обращением, обслуживанием, неправильной установкой или содержанием, неквалифицированным подключением или инсталляцией, а также непреодолимой силой или другими внешними влияниями гарантийные обязательства не распространяются.
- Мы оставляем за собой право, при получении рекламации, ремонтировать или заменять неисправные детали, либо обменивать прибор. Заменённые детали переходят в нашу собственность.
- На основе гарантии невозможны любые дальнейшие претензии. Право на гарантию покупатель получает при условии предъявления правильно заполненного гарантийного талона.
- Условия гарантийного ремонта, адреса авторизованных сервисных центров можно узнать на сайте компании www.tesler-electronics.ru

Дополнительно:

Если прибор перестал правильно функционировать, до обращения в сервисный центр, предлагаем сначала проверить, нет ли для этого других причин, как, например, прерванное электроснабжение.

Дата производства

Каждому изделию присваивается уникальный серийный номер в виде ряда цифр и букв, который содержит информацию о дате производства:

- 1) Месяц производства: 11-й и 12й знаки
- 2) Год производства: 13-й и 14й знаки

Пример серийного номера:

088RB335BL1024100001, где 10 - месяц производства и 24 - год производства.

Производитель: Ханчжоу Цзинсун Еуна Электрикал Апплаянсис Ко., Лтд.

Адрес: Но. 19, он зе сёд Авеню оф Ханчжоу Экономик и Технолоджикал Девелопмент Эриа, Ханчжоу, Китай.

Manufacturer: Hangzhou jinsong Euna Electrical Appliances Co.,Ltd

Address: NO.19 on the third Avenue of Hangzhou Economic & Technological Development Area, Hangzhou, China

Сделано в Китае

Импортер: ООО «Перспектива Т». Адрес: 117218, г. Москва, ул. Кржижановского, д.29, корп. 5, пом. I, ком. 11

Importer: LLC «Perspektiva T»

Address: ul. Krzhizhanovskogo, d. 29, korp.5, pom.I, k.11, Moscow, 117218, Russia

Made in China