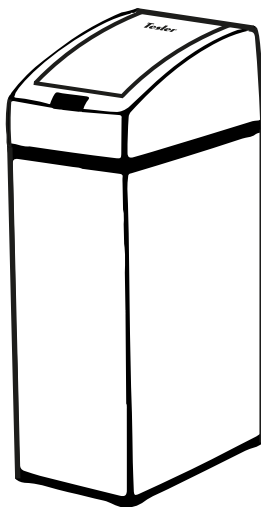




**СЕНСОРНОЕ ВЕДРО ДЛЯ МУСОРА**

**TESLER STB-03/05**



**Руководство по эксплуатации**

**Tesler™**



## Уважаемый покупатель!

Благодарим Вас за покупку нашего изделия. Чтобы понять, как правильно и безопасно пользоваться приобретенным устройством, рекомендуется тщательно изучить настоящее руководство перед подключением и эксплуатацией. Сохраняйте, пожалуйста, данное руководство в течение всего срока эксплуатации изделия.

## Содержание

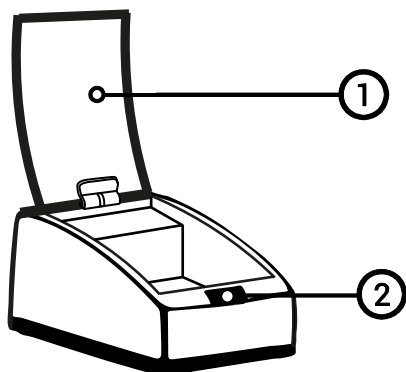
Комплект поставки.....	3
Схема устройства.....	4
Описание изделия.....	5
Меры предосторожности.....	5
Управление устройством.....	5
Чистка и уход.....	6
Технические характеристики.....	6
Устранение неисправностей.....	7
Утилизация изделия.....	7
Гарантия и ремонт.....	7
Дата производства.....	8

### **Комплект поставки**

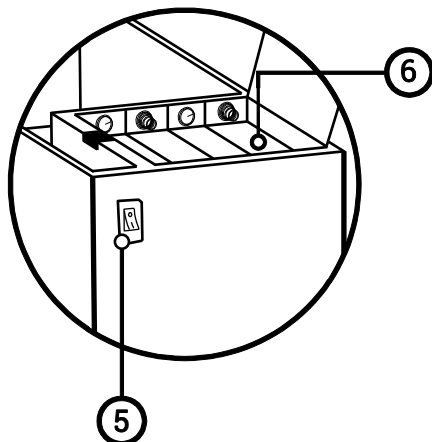
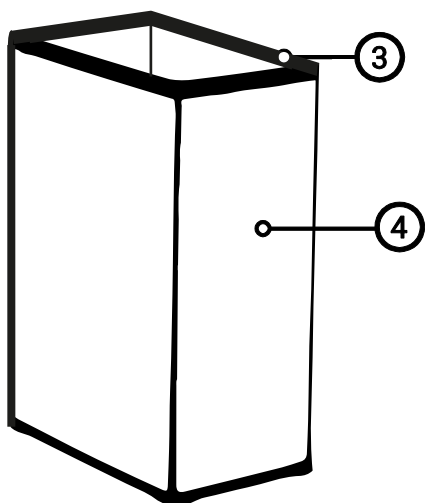
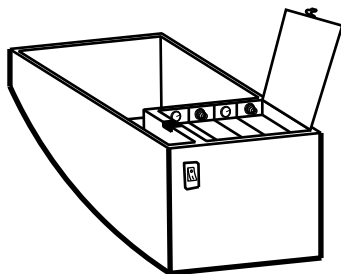
- |                                |       |
|--------------------------------|-------|
| 1. Ведро                       | 1 шт. |
| 2. Крышка                      | 1 шт. |
| 3. Руководство по эксплуатации | 1 шт. |
| 4. Гарантийный талон           | 1 шт. |

# Схема устройства

## Схема устройства



Перевернутая крышка  
ведра



1. Автоматическая крышка
2. Сенсорная панель
3. Уплотнительное кольцо
4. Контейнер
5. Переключатель ВКЛ/ВЫКЛ
6. Батарейный отсек

## Описание изделия

Данное мусорное ведро представляет собой высокотехнологичный продукт, в конструкцию которого входит микрочип и инфракрасный сенсор. Благодаря данной системе, при поднесении руки или других предметов в зону на расстоянии 15 см (+/- 5 см) от нахождения сенсора, крышка мусорного ведра открывается автоматически.

## Меры предосторожности

- Перед использованием устройства внимательно прочитайте всю инструкцию и сохраните ее для справок в дальнейшем. Неправильное обращение с ведром может привести к поломке устройства.
- Не используйте устройство вне помещений. Предохраняйте его от жары, прямых солнечных лучей и влажности.
- Продукт содержит электрические компоненты, используйте в сухих помещениях. Не используйте в мокрых помещениях и при температуре свыше 45 градусов по Цельсию.
- Во время открывания и закрывания крышки не давите на крышку с силой.
- Избегайте нахождения устройства вблизи источников тепла во избежание ненадлежащего использования и угрозы возгорания.
- Не ставьте на крышку ведра какие-либо предметы.
- Не пытайтесь самостоятельно разбирать и ремонтировать устройство. С целью ремонта обращайтесь в сервисный центр.
- Сохраните данную инструкцию.

## Управление устройством

- Заправьте мусорное ведро пакетом соответствующего размера.
- Вставьте 4 батареи АА, соблюдая полярность.
- Включите устройство с помощью кнопки ВКЛ/ВЫКЛ. Спустя 2 секунды устройство начнет работу.

### Автоматический режим.

Проведите рукой в 15 см (+/- 5 см) от зоны нахождения сенсора, крышка мусорного ведра откроется. Через 4-5 секунд после того как вы поместите мусор в мусорное ведро и отойдете, крышка ведра автоматически закроется.

### Ручное управление.

При касании сенсорной панели устройство переходит в ручной режим, крышка устройства открывается и остается открытой.

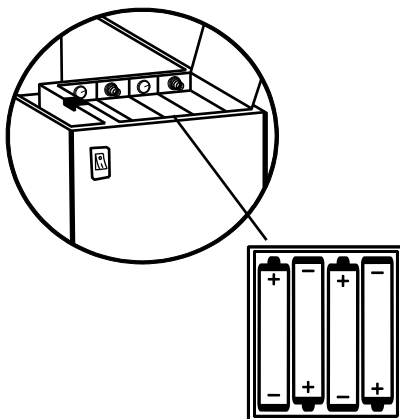
Для закрытия крышки коснитесь сенсорной панели еще раз.

После того, как крышка закроется, устройство вернется в автоматический режим.

# Технические характеристики

## Установка элементов питания

- Чтобы вставить элементы питания (не входят в комплект), снимите крышку (1), переверните ее вверх дном и найдите батарейный отсек (6).
- Убедитесь, что переключатель ВКЛ/ВЫКЛ находится в положении ВЫКЛ, откройте крышку батарейного отсека, вставьте 4 батареи типа АА, соблюдая полярность, и закройте крышку батарейного отсека.



## Чистка и уход

- Для очищения контейнера используйте слегка смоченную водой ткань, после чего протрите сухой мягкой тканью.
- Не погружайте крышку устройства и контейнер в воду, и другие жидкости.

## ВНИМАНИЕ!

При обнаружении любой неисправности или повреждении устройства обратитесь в авторизованный сервисный центр. Список адресов сервисных центров можно найти на сайте компании [www.tesler-electronics.ru](http://www.tesler-electronics.ru)

## Технические характеристики

Источник питания		4 батареи типа АА 1,5В
Объем STB-03 / 05		4 / 6 л
Размеры	STB-03	18 см x 11 см x 32 см
	STB-05	18,5 см x 11 см x 38 см
Вес нетто / брутто	STB-03	0,85 / 1 кг
	STB-05	0,95 / 1,2 кг

Компания-производитель оставляет за собой право вносить изменения в конструкцию, технические характеристики, дизайн и комплектацию товара без предварительного уведомления. Указанные рисунки, вес и геометрические размеры имеют приблизительные значения.

Срок службы 5 лет

Срок гарантии 12 месяцев

## Устранение неисправностей

Проблема	Решение
Ненадлежащее открывание крышки ведра	<ul style="list-style-type: none"><li>- Проверьте, вставлены ли батареи с соблюдением полярности.</li><li>- Выключите и снова включите устройство.</li><li>- Очистите зону сенсора чистой салфеткой.</li></ul>
Ненадлежащее закрывание крышки ведра	<ul style="list-style-type: none"><li>- Проверьте зону сенсора на наличие загрязнения, очистите при необходимости.</li><li>- Проверьте электрический механизм на влажность. Разместите ведро в вентилируемом месте, дождитесь высыхания, перезапустите систему.</li><li>- Проверьте, не заблокирована ли крышка посторонним предметом, в случае необходимости удалите предмет.</li></ul>
Крышка открывается медленно	<ul style="list-style-type: none"><li>- Замените элементы питания.</li><li>- Проверьте соблюдение полярности батарей</li></ul>

## Утилизация изделия

Если вы желаете утилизировать данное изделие, не выбрасывайте его вместе с обычным бытовым мусором. Существует отдельная система сбора использованных электронных изделий в соответствии с законодательством, которая предполагает соответствующее обращение, возврат и переработку.



Обращайтесь в органы местного управления за инструкциями по правильной утилизации продукта. Тем самым Вы обеспечите утилизацию Вашего изделия с соблюдением обязательных процедур по обработке, утилизации и вторичной переработке и, таким образом, предотвратите потенциальное негативное воздействие на окружающую среду и здоровье людей.

## Гарантия и ремонт

Данный прибор был изготовлен и испытан по необходимым методикам. Производитель предоставляет гарантию на нормальную работу прибора в течение 12 месяцев со дня покупки при соблюдении условий, указанных в гарантийном талоне изделия, и следующих ниже пунктов:

Все недостатки, связанные с дефектами материала и производства, во время действия гарантийного срока устраняются бесплатно. Рекламации должны регистрироваться непосредственно после обнаружения недостатков.

На ущерб, вызванный ненадлежащим обращением, обслуживанием, неправильной установкой или содержанием, неквалифицированным подключением или инсталляцией, а также непреодолимой силой или

## Общая информация

другими внешними влияниями, гарантийные обязательства не распространяются.

Мы оставляем за собой право при получении рекламации отремонтировать или заменять неисправные детали либо обменивать прибор. Замененные детали переходят в нашу собственность.

На основе гарантии невозможны любые дальнейшие претензии. Право на гарантию покупатель получает при условии предъявления правильно заполненного гарантийного талона.

Для гарантийного ремонта обращайтесь только в специализированные сервисные центры. Список актуальных сервисных центров находится на сайте компании [www.tesler-electronics.ru](http://www.tesler-electronics.ru)

### Дата производства

Каждому изделию присваивается уникальный серийный номер в виде буквенно-цифрового ряда, который содержит следующую информацию: модель изделия, дату производства, порядковый номер изделия. Серийный номер располагается на обратной стороне крышки изделия и в гарантийном талоне. Пример серийного номера: 066STB050419100001, где

1. первые три цифры (066) – для внутреннего использования производителя,
2. буквы и цифры (STB05) – соответствуют сокращенному наименованию модели (полное обозначение см. на упаковке),
3. четыре цифры – месяц и год производства (0419),
4. последние шесть цифр (100001) – порядковый номер изделия.

Производитель: Нинбо Иньчжоу Лонгшурэ Трейд Ко.,Лтд

Адрес: Рум 201 энд 203, А Фл Хэбан Билдинг № 933, Тяньтун Норс Роуд, Иньчжоу Дистрик, Нинбо, Китай

Сделано в Китае

Manufacturer: NINGBO YINZHOU LONGSURE TRADE CO., LTD

Address: Room 201 AND 203, A FL HEBANG BUILDING NO 933, TIANTONG NORTH ROAD, YINZHOU DISTRICT, NINGBO, CHINA

Made in China

Импортер: ООО «Перспектива Т»

Адрес: 117218, г. Москва, ул. Кржижановского, д. 29, корп. 5, пом. I, ком. 11  
Товар не подлежит обязательной сертификации.