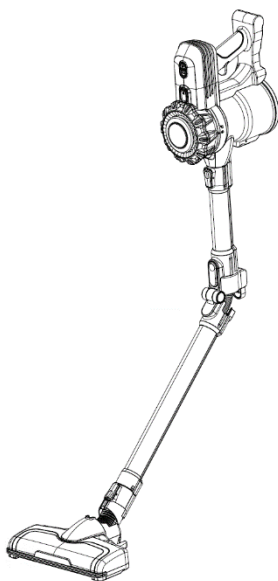


Tesler

ПЫЛЕСОС ВЕРТИКАЛЬНЫЙ 2 в 1 PURE STORM 2200



Руководство по эксплуатации

Уважаемый покупатель!

Благодарим Вас за покупку изделия компании TESLER. Чтобы понять, как правильно и безопасно пользоваться приобретенным устройством, рекомендуется тщательно изучить настоящее руководство перед включением и эксплуатацией. Сохраняйте, пожалуйста, данное руководство в течение всего срока эксплуатации изделия.

Содержание

Комплект поставки	3
Меры предосторожности	4
Управление устройством	8
Чистка и уход.....	11
Причины и устранение неисправностей	12
Технические характеристики	13
Утилизация изделия	14
Гарантия и ремонт	14
Дата производства	15

Комплект поставки

- | | |
|--------------------------------|-------|
| 1. Пылесос | 1 шт. |
| 2. Складная труба-удлинитель | 1 шт. |
| 3. Турбощетка с подсветкой | 1 шт. |
| 4. Адаптер питания | 1 шт. |
| 5. Щелевая насадка | 1 шт. |
| 6. Универсальная насадка | 1 шт. |
| 7. Руководство по эксплуатации | 1 шт. |
| 8. Гарантийный талон | 1 шт. |

Меры предосторожности

⚠ ВНИМАНИЕ! В интересах вашей безопасности и обеспечения корректного использования устройства, перед его установкой и первым вводом в эксплуатацию внимательно ознакомьтесь с данным руководством пользователя.

Во избежание ошибок при работе устройства, необходимо ознакомить лица, имеющие доступ к устройству, с особенностями эксплуатации и мерами предосторожности.

Сохраните, пожалуйста, данную инструкцию для дальнейшего использования.

Производитель не несёт ответственности за ущерб, причинённый лицам и имуществу, вследствие несоблюдения данной инструкции.

Данное устройство предназначено для использования в бытовых и других похожих условиях, например, в квартирах, загородных домах, мини-гостиницах, бытовых помещениях магазинов, офисов, в жилых домах на фермах, других жилых помещениях и других условиях непромышленной эксплуатации.

Меры предосторожности для детей и людей с ограниченными возможностями

Прибор не приспособлен для пользования детьми до 10 лет, людьми с ограниченными физическими, сенсорными или умственными способностями, а также теми, кто не имеет достаточно знаний и практики, если они не проинструктированы людьми, ответственными за их безопасность.

Не позволяйте детям играть с пылесосом. Не оставляйте детей без присмотра во время работы прибора.

Не допускается производить обслуживание и чистку устройства детям до 10 лет.

Храните упаковку в недоступном для детей месте во избежание риска удушья.

Общие меры предосторожности

Храните прибор в прохладном сухом помещении в недоступном для детей месте.

При эксплуатации используйте только рекомендованные в данной инструкции по эксплуатации аксессуары. Использование не рекомендованных или неиспользование рекомендованных аксессуаров может повлечь травмы.

Будьте внимательны при уборке лестниц и высоко расположенных предметов - остерегайтесь падения.

Храните прибор и аксессуары вдалеке от горячих поверхностей.

Не перекрывайте вентиляционные отверстия на корпусе прибора, и не перекрывайте всасывающие отверстия одеждой, пальцами или иными частями тела, особенно волосами, это может повлечь травмы. Блокировка всасывания воздуха может привести к повреждению двигателя.

Внимание! Любые электрические компоненты (вилка, шнур питания зарядной базы, двигатель или аккумулятор пылесоса и др.) в случае неисправности должны быть заменены авторизованным сервисным центром или квалифицированным специалистом во избежание травм.

Используйте прибор только с аккумулятором и настенной зарядной станцией, входящими в комплект поставки.

Не используйте никакие другие аккумуляторы, кроме допущенных к эксплуатации с соответствующей моделью пылесоса. При использовании других аккумуляторов или при их использовании в иных целях существует опасность возгорания или взрыва.

В данном приборе используются литий-ионные батареи, их запрещается подвергать воздействию высоких температур (попадание прямых солнечных лучей, близость к нагревательным приборам) во избежание появления риска взрыва.

При некоторых условиях может возникнуть утечка жидкости из аккумуляторной батареи. Данная жидкость при попадании на кожу может вызвать ожоги или раздражение. Не прикасайтесь к жидкости. Если жидкость попала на кожу - промойте водой с мылом. При попадании в глаза немедленно промойте большим количеством воды в течение не менее 10 минут и обратитесь за медицинской помощью. Надев перчатки, утилизируйте батарею в соответствии с местным законодательством.

Не допускайте короткого замыкания аккумулятора. Перед установкой аккумулятора убедитесь в том, что его контакты и контакты в пылесосе чистые. В случае короткого замыкания контактов аккумулятора существует опасность возгорания, взрыва и ожога едкой жидкостью.

При хранении аккумуляторной батареи убедитесь, что она не касается мелких металлических предметов, таких как монеты, гвозди, шурупы, скрепки, ключей и т. д., так как контакты батареи могут случайно замкнуться между собой.

Литий-ионные аккумуляторы готовы к работе в любой момент, даже в частично заряженном состоянии.

Утилизировать аккумуляторные батареи необходимо в соответствии с местным законодательством.

Запрещается вносить изменения в конструкцию зарядной станции.

Перед подключением прибора к электросети проверьте, совпадает ли напряжение сети с номинальным напряжением адаптера зарядной

станции пылесоса (см. технические характеристики и заводскую табличку на изделеи).

Убедитесь, что шнур питания настенной зарядной станции не повреждён. Любые повреждения шнура питания могут вызвать короткое замыкание, пожар или поражение электрическим током.

Никогда не включайте пылесос с любыми видимыми признаками повреждений.

Убедитесь, что вилка адаптера настенной зарядной станции находится в свободном доступе и её можно легко вынуть из розетки при необходимости.

Запрещается удлинять шнур питания.

При необходимости используйте удлинитель, рассчитанный на потребляемую мощность прибора.

Если электрическая розетка не зафиксирована плотно, не подключайте к ней зарядную станцию прибора во избежание риска поражения электрическим током.

Отключайте зарядную станцию от сети при её очистке.

Не тяните за кабель при отключении устройства, всегда беритесь за штепсель вилки адаптера зарядной станции.

Никогда не переносите зарядную базу за шнур питания.

Не протягивайте шнур электропитания в дверных проёмах, а также вблизи источников тепла. Следите, чтобы шнур не перекручивался, не перегибался, не касался острых предметов и углов мебели. При хранении не наматывайте шнур на зарядную базу.

Запрещается погружать корпус прибора в воду или помещать его под струю воды.

Не прикасайтесь к работающему прибору или к зарядной станции мокрыми руками.

Запрещается эксплуатация прибора на открытом воздухе при возможности попадания влаги или посторонних предметов внутрь корпуса устройства.

Запрещается использовать пылесос в помещениях с повышенной влажностью. Существует опасность короткого замыкания, выхода двигателя из строя.

Запрещается эксплуатация прибора вблизи токсичных и легковоспламеняющихся веществ, в помещениях с высокой концентрацией паров горючих веществ (краски, растворитель). Существует опасность взрыва или пожара.

Запрещено подносить всасывающую насадку к любым участкам тела или одежды. Неосторожное обращение может привести к серьёзным травмам.

Запрещено всасывать любые жидкости, а также убирать влажные поверхности - мокрые полы, ковры. Попадание влаги внутрь может привести к серьёзной поломке.

Запрещено всасывать порошки для заправки картриджей (тонеры) копировальных аппаратов принтеров, муку и другие мелкодисперсные сыпучие вещества, строительную пыль, частицы штукатурки, гипса, бетона и цемента. Существует опасность засорения фильтров и пылесборника.

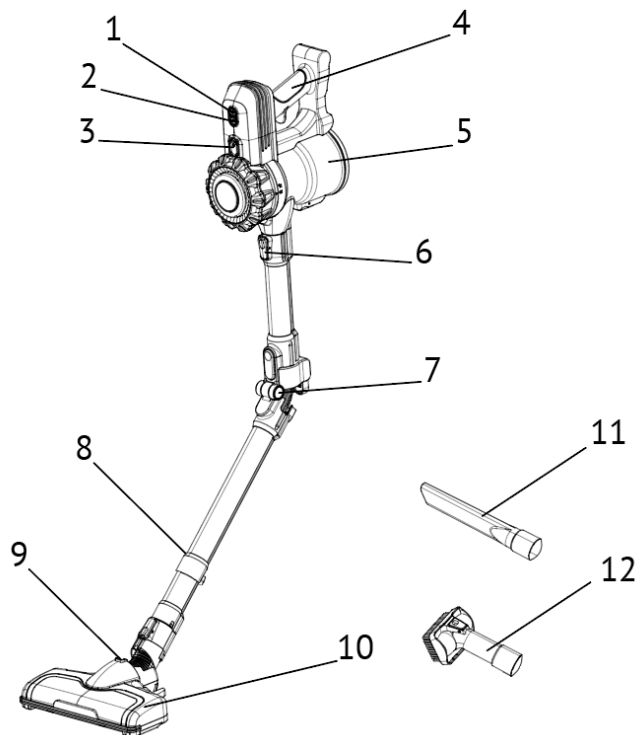
Не используйте на бетонных, посыпанных щебенкой или иных необработанных поверхностях.

Запрещён самостоятельный ремонт прибора или внесение изменений в его конструкцию. Ремонт прибора должен производиться исключительно специалистом авторизованного сервис-центра.

Не используйте воду, полироли или растворители для очистки поверхности прибора. Используйте сухую ткань для ухода за устройством.

ВНИМАНИЕ! Никогда не погружайте прибор в воду и не мойте в посудомоечной машине.

Управление устройством



1. Кнопка ВКЛ / ВЫКЛ
2. Кнопка переключения мощности
3. Кнопка отсоединения пылесборника
4. Рукоять с аккумулятором
5. Контейнер-пылесборник
6. Фиксатор трубы/насадки
7. Складная труба-удлинитель
8. Крепление для насадок/пылесоса
9. Вертикальный фиксатор
10. Турбощетка с подсветкой
11. Щелевая насадка
12. Универсальная насадка

Подготовка к работе

Распакуйте пылесос и убедитесь, что внешние и видимые внутренние части прибора не имеют каких-либо повреждений, дефектов и сколов.

Удалите упаковочные материалы и рекламные наклейки. Не удаляйте наклейку с серийным номером изделия и предупреждающие наклейки (при наличии).

Перед включением пылесоса выдержите его не меньше 2-х часов при комнатной температуре после транспортировки и/или хранения при низких температурах.

Перед включением устройства в сеть протрите устройство внутри и снаружи, а также все принадлежности в комплекте (кроме микрофильтра) влажной тканью, затем протрите сухой тканью насухо. Не используйте какие-либо абразивные или агрессивные моющие средства, так как они могут повредить покрытие прибора.

Пылесосом можно пользоваться только в собранном виде. Перед использованием убедитесь в правильности установки всех деталей и фильтров прибора.

Порядок сборки

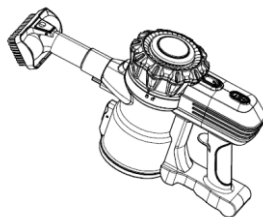
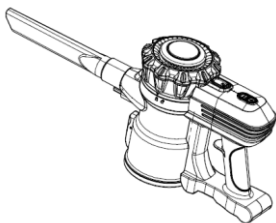
1. Использование в полноразмерном виде

Соедините трубу-удлинитель с корпусом устройства – вставьте трубу в отверстие на корпусе до щелчка.

Соедините турбощетку с трубой – вставьте турбощетку в трубу до щелчка.

2. Использование в компактном виде

Соедините необходимые аксессуары с корпусом – вставьте до щелчка.



Использование

ВНИМАНИЕ: перед началом использования аккумулятор прибора следует полностью зарядить (см. Зарядка аккумулятора).

Для включения/выключения устройства используйте кнопку (1) на рукоятке.

При включении пылесоса активируется максимальная мощность.

Для регулировки мощности используйте кнопку (2). Предусмотрено два режима – максимальная и средняя.

Пылесос может быть установлен вертикально без опоры при помощи вертикального фиксатора. Для этого установите трубу-удлинитель под углом 90 градусов относительно пола до щелчка фиксирующего механизма (9). Для снятия фиксации прижмите ногой левую часть турбощеточки и потяните устройство на себя до щелчка.

Зарядка аккумулятора

1. Во время работы при низком заряде аккумулятора индикатор начнет мигать – подключите устройство к сети с помощью адаптера.
2. После подключения, в процессе зарядки индикатор будет мигать, отображая текущий уровень заряда батареи.
3. После окончания зарядки индикатор будет гореть непрерывно – можно отключить устройство от сети. Индикатор автоматически погаснет через три минуты после завершения зарядки.

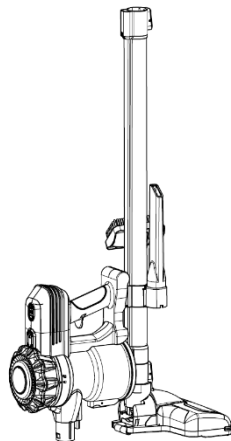
Время полной зарядки аккумулятора составляет приблизительно 4 часа.

Хранение и транспортировка

Храните прибор в сухом, прохладном помещении вдали от нагревательных приборов и попадания прямых солнечных лучей. Перед хранением и повторной эксплуатацией все части прибора следует очистить и полностью просушить.

Для более удобного хранения устройство может быть компактно размещено при помощи крепления для насадок (8).

Закрепите вертикальный фиксатор в парковочном положении перпендикулярно полу, установите крепление на трубу и разместите на нем дополнительные насадки и пылесос.



Чистка и уход

Внимание! Во время чистки прибор должен быть выключен и отключён от электросети.

Для достижения наилучших результатов следует выполнять ряд простых действий по уходу за пылесосом каждый раз после окончания уборки.

Уход за корпусом прибора

Для очистки корпуса пылесоса протрите корпус прибора мягкой тканью. Также для ухода за корпусом пылесоса и пластиковыми принадлежностями можно использовать обычное чистящее средство для пластмасс. Не используйте абразивные или агрессивные чистящие средства для ухода за стеклом или универсальные чистящие средства. Они могут вызвать значительные повреждения поверхности пластмассы.

Строго запрещается помещать корпус прибора, турбощётку, батарею, и адаптер электропитания под струю воды или погружать их в воду!

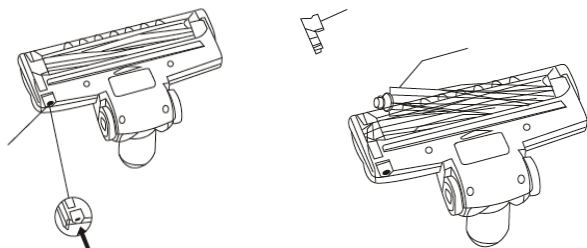
Уход за насадками

Насадки без электрических составляющих после использования нужно отсоединить от пылесоса, промыть под чистой проточной водой, протереть сухой тканью и дать высохнуть.

Очистка турбощётки

Для очистки турбощётки оттяните фиксатор щетки (рис. ниже), вытащите валик, удалите мусор из щетины. При необходимости используйте ножницы для удаления волос или шерсти. После этого вставьте валик обратно и переведите фиксатор в исходное положение. Промывание валика под водой не допускается.

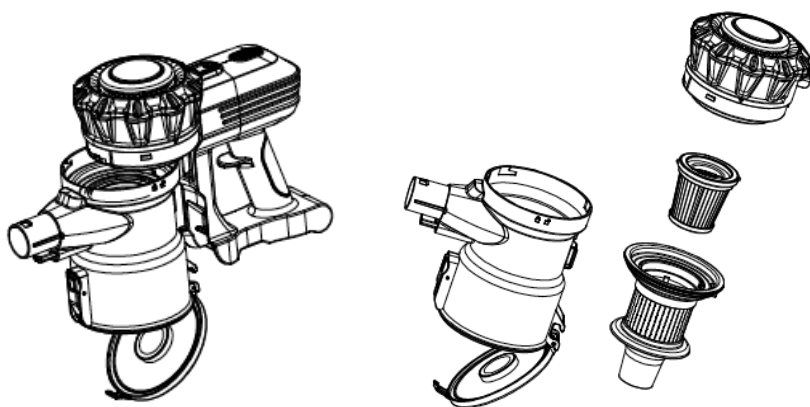
Если в процессе работы на валик щетки наматывается слишком много пыли/волос, двигатель турбощётки отключится. Очистите валик и включите устройство повторно.



Во избежание попадания намотавшихся волос или шерсти в двигатель турбощетки рекомендуется очищать ее валик после каждой уборки.

Очистка пылесборника и фильтров

Для очистки пылесборника отсоедините его, нажав кнопку (3), откройте крышку и вытряхните мусор. Отсоедините пылесборник от моторного блока, повернув его так, чтобы стрелка указывала на значок открытого замка. Отсоедините внутренние фильтры, повернув по направлению стрелки. Вытряхните остатки мусора из контейнера. Промойте оба фильтра под проточной водой и очистите пылесборник влажной тканью. Дождитесь полного высыхания фильтров и установите их обратно в контейнер.



Очищайте фильтры не реже 2 раз в месяц. Убедитесь в правильности установки всех элементов, прежде чем возобновлять использование пылесоса.

Обнаружение возможных проблем и их устранение

Неисправности	Вероятные причины	Методы устранения
Двигатель пылесоса не работает	1. Батарея разряжена 2. Пылесос неправильно собран	1. Полностью зарядите аккумулятор 2. Убедитесь, что устройство собрано корректно

Мощность всасывания упала	<ol style="list-style-type: none"> 1. Пылесборник переполнен 2. Засорена насадка или труба 3. Загрязнён микрофильтр 4. Низкий уровень заряда батареи 	<ol style="list-style-type: none"> 1. Очистите пылесборник 2. Устраните засор 3. Промойте фильтр 4. Зарядите аккумулятор
Индикатор заряда батареи не мигает во время зарядки	Пылесос неправильно собран	Убедитесь, что устройство собрано корректно
Сократилось время работы	<ol style="list-style-type: none"> 1. Батарея заряжена не полностью 2. Деградация аккумулятора 	<ol style="list-style-type: none"> 1. Полностью зарядите аккумулятор 2. Обратитесь в АСЦ для замены аккумулятора

Если неисправность не удаётся устранить, обратитесь в авторизованный сервисный центр. Для обращения в сервисный центр Вам потребуется модель изделия и серийный номер. Эти данные указаны на заводской этикетке, расположенной на приборе.

Технические характеристики

Наименование модели	Pure Storm 2200
Цвет	Серый/красный
Мощность	215 Вт
Мощность всасывания	19 кПа
Тип аккумулятора	Li-Ion
Напряжение аккумулятора	22.2 В
Ёмкость аккумулятора	2200 мА/ч
Входное напряжение сетевого адаптера	220В, ~50Гц, 0,5А
Выходное напряжение сетевого адаптера	31 В / 0,5А
Фильтр тонкой очистки	есть
Время непрерывной работы	До 30 минут
Время полной зарядки	4 часа
Количество режимов	2
Срок службы прибора	2 года
Страна производства	КНР

Компания-производитель оставляет за собой право вносить изменения в конструкцию, технические характеристики, дизайн и комплектацию товара без предварительного уведомления. Указанные рисунки, вес и геометрические размеры имеют приблизительные значения.

Утилизация изделия

Если вы желаете утилизировать данное изделие, не выбрасывайте его вместе с обычным бытовым мусором. Существует отдельная система сбора использованных электронных изделий в соответствии с законодательством, которая предполагает соответствующее обращение, возврат и переработку.

Обращайтесь в органы местного управления за инструкциями по правильной утилизации продукта. Тем самым Вы обеспечите утилизацию Вашего изделия с соблюдением обязательных процедур по обработке, утилизации и вторичной переработке и, таким образом, предотвратите потенциальное негативное воздействие на окружающую среду и здоровье людей.



Гарантия и ремонт

Данный прибор был изготовлен и испытан по необходимым методикам. Производитель предоставляет гарантию на нормальную работу прибора в течение 12 месяцев со дня покупки при соблюдении условий, указанных в гарантийном талоне изделия, и следующих ниже пунктов:

Все недостатки, связанные с дефектами материала и производства, во время действия гарантийного срока устраняются бесплатно. Рекламации должны регистрироваться непосредственно после обнаружения недостатков.

На ущерб, вызванный ненадлежащим обращением, обслуживанием, неправильной установкой или содержанием, неквалифицированным подключением или инсталляцией, а также непреодолимой силой или другими внешними влияниями, гарантийные обязательства не распространяются.

Мы оставляем за собой право при получении рекламации ремонтировать или заменять неисправные детали либо обменивать прибор. Замененные детали переходят в нашу собственность.

На основе гарантии невозможны любые дальнейшие претензии. Право на гарантию покупатель получает при условии предъявления правильно заполненного гарантийного талона.

Для гарантийного ремонта обращайтесь только в специализированные сервисные центры. Список актуальных сервисных центров находится на сайте компании www.tesler-electronics.ru

Дата производства

Каждому изделию присваивается уникальный серийный номер в виде буквенно-цифрового ряда, который содержит следующую информацию: модель изделия, дату производства, порядковый номер изделия. Серийный номер располагается на задней панели изделия и в гарантийном талоне. Пример серийного номера: 080PS22000324100001, где последние шесть цифр (100001) – порядковый номер изделия, четыре цифры перед порядковым номером – месяц и год производства (0324), буквы и цифры перед датой производства (PS2200) соответствуют сокращенному наименованию модели (полное обозначение см. на упаковке).

Производитель:

Нинбо Хаиджи Электрик Эплайенс Ко., Лтд

Адрес: Но. 1-9 Вангонгчи Роуд, Сяодун Индастриал Зон, Юйяо, Нинбо, Китай

Сделано в Китае

Manufacturer:

Ningbo Haiji Electric Appliance CO., LTD

Address: No. 1-9 Wangongchi Road, Xiaodong Industrial Zone, Yuyao, Ningbo, China

Made in China

Импортер:

ООО «Перспектива Т»

Адрес: 117218, г. Москва, ул. Кржижановского, д. 29, корп. 5, пом. I, ком. 11.

Соответствует требованиям ТР ТС 004/2011, ТР ТС 020/2011, ТР ЕАЭС 037/2016.

