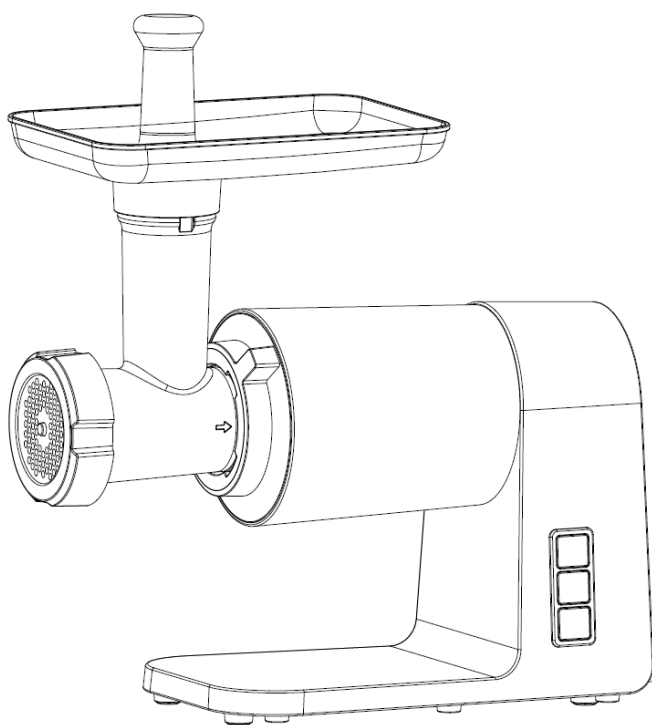


Tesler

МЯСОРУБКА TESLER MG-2001 DC



ИНСТРУКЦИЯ ПО ЭКСПЛУАТАЦИИ

Tesler

Уважаемый покупатель!

Благодарим Вас за приобретения изделия торговой марки TESLER.

Пожалуйста, внимательно прочитайте руководство по использованию электрической мясорубки перед её использованием.

Сохраняйте, пожалуйста, инструкцию, в течение срока эксплуатации данного прибора. Производитель не несет ответственности за повреждения, возникшие в результате несоблюдения указаний по правильному применению прибора. Если у вас возникнут трудности с использованием нашей техники, пожалуйста, свяжитесь с нами по электронной почте info@tesler-electronics.ru.

Содержание

Меры предосторожности	4
Комплектация	6
Описание прибора.....	7
Установка и подготовка к работе	8
Сборка.....	8
Измельчение мяса	9
Использование насадок для приготовления кеббе	10
Рецепт кеббе	11
Использование насадок для приготовления колбасок	12
Функция реверса	12
Уход и очистка	13
Технические характеристики	14
Гарантия и ремонт	15
Устранение неисправностей	15
Дата производства	16
Утилизация	16
Информация о сертификатах соответствия.....	16

МЕРЫ ПРЕДОСТОРОЖНОСТИ

Меры предосторожности

Перед началом эксплуатации мясорубки, пожалуйста, ознакомьтесь с настоящей инструкцией и следуйте всем указаниям. Мы просим вас соблюдать обычные меры безопасности при работе с электроприборами и выполнять следующие меры предосторожности:

- Данный прибор предназначен для переработки продуктов в обычном для домашнего хозяйства количестве в домашних или бытовых условиях и не рассчитан для применения в коммерческих целях.
- Мясорубка предназначена для использования в быту, внутри помещения при нормальной температуре и влажности воздуха.
- Во избежание поражения электрическим током запрещается использовать прибор в помещениях с высокой влажностью (например, в ванной) или работать с прибором мокрыми руками.

• Перед первым использованием при извлечении прибора из упаковки убедитесь в его целостности и в отсутствии повреждений. Прибор необходимо осматривать каждый раз перед включением.

ВАЖНО! Запрещается эксплуатация прибора с видимыми повреждениями на корпусе или шнуре электропитания, после падения или при возникновении неполадок в его работе. При возникновении любых неисправностей отключите прибор от электросети и обратитесь в сервисный центр.

• Перед подключением прибора к электросети проверьте, совпадает ли ее напряжение с номинальным напряжением питания прибора (см. технические характеристики далее в инструкции или заводскую этикетку на изделии). Подключайте прибор только к источнику переменного тока.

• Для подключения прибора необходима стандартная электрическая розетка 220~240 В 50-60 Гц с заземлением. Подключайте прибор только к розеткам, имеющим заземление, — это обязательное требование защиты от поражения электрическим током.

• Если вы вынуждены использовать удлинитель, то используйте, пожалуйста, удлинитель, рассчитанный на потребляемую мощность прибора, — несоответствие параметров может привести к короткому замыканию или возгоранию кабеля. Используя удлинитель, убедитесь, что он также имеет заземление.

• Не протягивайте шнур электропитания в дверных проемах или вблизи источников тепла. Следите за тем, чтобы электрошнур не перекручивался и не перегибался, не соприкасался с острыми предметами, углами и кромками мебели.

• Запрещается подключать прибор к таймеру или другим устройствам, автоматически регулирующим включение/выключение прибора.

ВАЖНО! Всегда отключайте прибор от электросети, если он остается без присмотра, а также перед сборкой, разборкой или чисткой.

• Извлекайте электрошнур сухими руками, удерживая его за штепсель, а не за провод.

• Не допускайте, чтобы шнур питания свисал с края стола или соприкасался с горячими поверхностями.

• Не оставляйте работающий прибор без присмотра. Никогда не разрешайте детям играть с мясорубкой. Чистка и обслуживание прибора не должны производиться детьми без присмотра.

МЕРЫ ПРЕДОСТОРОЖНОСТИ

- Необходимо осуществлять надзор за детьми с целью недопущения их игр с прибором.
- Данный прибор не предназначен для использования лицами (включая детей) с ограниченными физическими возможностями, не имеющими соответствующего опыта и знаний, если только за ними не присматривают люди, ответственные за их безопасность.

ВАЖНО! ЗАПРЕЩАЕТСЯ проталкивать продукты в загрузочную горловину пальцами или какими-либо предметами, для этой цели пользуйтесь исключительно толкателем.

- Не касайтесь движущихся частей мясорубки во время её работы. •
- Во время работы с прибором не допускайте, чтобы длинные волосы, шарф или другие предметы свисали над лотком, решеткой, насадками.
- Если вращение шнека мясорубки прекратилось или затруднено, сначала отключите прибор от электросети и только потом очистите шнек и нож продуктов, которые блокируют его движение.
- Всегда отключайте мясорубку от электросети перед установкой или снятием аксессуаров, а также перед чисткой прибора.
- Перед тем как начать разбирать мясорубку, дождитесь остановки всех ее движущихся деталей. Никогда не включайте прибор до его полной сборки.
- Если вам требуется перенести прибор, крепко держите его двумя руками за корпус.
- Запрещается передвигать работающую мясорубку.
- Запрещается погружать корпус мясорубки с двигателем или сетевой шнур в воду или мыть их под краном. Следите, чтобы влага не попадала внутрь корпуса мясорубки.
- Не устанавливайте режущий нож или режущий диск при использовании насадок для мясных деликатесов.
- Не используйте для перемалывания костей, орехов и т.д.
- Не используйте для продуктов с твердыми волокнами, как например, имбирь.
- Непрерывная работа мясорубки должна составлять не более 10 минут с последующим 10-минутным интервалом для охлаждения двигателя.
- Переключайте устройство в различные режимы (с обычного режима на реверс или обратно) после остановки в предыдущем рабочем состоянии не ранее, чем через 30 секунд, иначе это может привести к нештатным ситуациям и повреждению устройства.
- Во избежание заклинивания не прилагайте чрезмерное усилие при проталкивании пищи.
- Когда срабатывает автоматический выключатель, не включайте его.
- Не устанавливайте нож и диски для фарша одновременно с использованием насадок для кеббе.
- Никогда не пытайтесь самостоятельно заменять детали и ремонтировать прибор. В случае возникновения неисправностей, следует обращаться в авторизованные сервисные центры.
- Несоблюдение мер предосторожности и безопасности может привести к порче прибора, травмам, поражению электрическим током, короткому замыканию или пожару. Производитель не несет ответственности за какие-либо повреждения, возникшие вследствие неправильного использования прибора или несоблюдения мер предосторожности и безопасности.
- Храните прибор в чистом и сухом виде в недоступном для детей месте.

Пожалуйста, сохраняйте инструкцию в течение всего срока эксплуатации!

КОМПЛЕКТАЦИЯ

Комплектация

Моторный блок мясорубки.....	1 шт.
Загрузочный лоток	1 шт.
Корпус шнека	1 шт.
Шнек.....	1 шт.
Толкатель.....	1 шт.
Перфорированные диски для различных видов фарша	3 шт.
Фиксирующее кольцо	1 шт.
Нож.....	1 шт.
Основание насадки для кеббе	1 шт.
Основание насадки для колбасок.....	1 шт.
Насадка для изготовления кеббе	1 шт.
Насадка для приготовления колбасок.....	3 шт.
Инструкция	1 шт.
Гарантийный талон.....	1 шт.

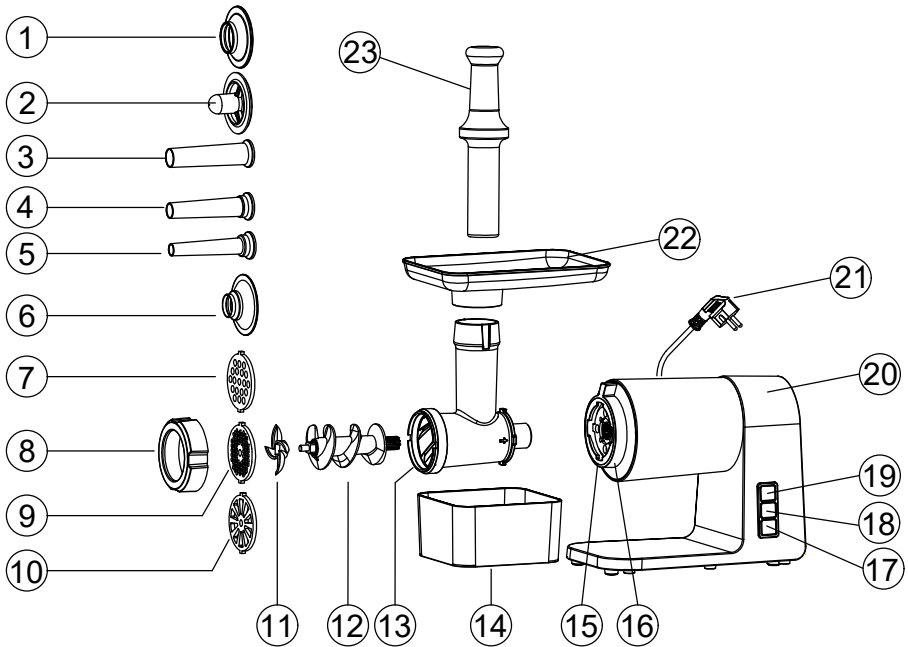
Производитель имеет право на внесение изменений в дизайн, комплектацию, а также в технические характеристики изделия в ходе совершенствования своей продукции без дополнительного уведомления об этих изменениях.

Перед использованием электрической мясорубки удалите упаковку. Проверьте поставку на предмет комплектности и видимых повреждений. В случае неполной поставки, пожалуйста, немедленно уведомите экспедитора и поставщика. Не подключайте устройство при наличии повреждений, сообщите о них продавцу и сохраните упаковку.

В случае резких перепадов температур или влажности внутри устройства может образоваться конденсат, что может привести к короткому замыканию. Выдержите устройство перед использованием при комнатной температуре в течение 2-х часов.

Перед первым использованием мясорубки промойте все детали мясорубки, за исключением, тех, которые не соприкасаются с продуктами, в тёплой мыльной воде.

Описание прибора



- | | |
|---|--|
| 1) Основание насадки для кеббе | 10) Перфорированный диск для крупного помола фарша |
| 2) Насадка для приготовления кеббе | 11) Нож |
| 3) Насадка для приготовления колбасок (большая) | 12) Шнек |
| 4) Насадка для приготовления колбасок (средняя) | 13) Корпус шнека |
| 5) Насадка для приготовления колбасок (тонкая) | 14) Контейнер |
| 6) Основание для насадок для приготовления колбасок | 15) Выходное отверстие мясорубки |
| 7) Перфорированный диск для мелкого помола фарша | 16) Фиксатор корпуса шнека |
| 8) Фиксирующее кольцо | 17) Кнопка включения реверса |
| 9) Перфорированный диск для среднего помола фарша | 18) Кнопка выключения |
| | 19) Кнопка включения |
| | 20) Корпус мясорубки |
| | 21) Шнур электропитания |
| | 22) Загрузочный лоток |
| | 23) Толкатель |

УСТАНОВКА И ПОДГОТОВКА К РАБОТЕ

Установка и подготовка к работе

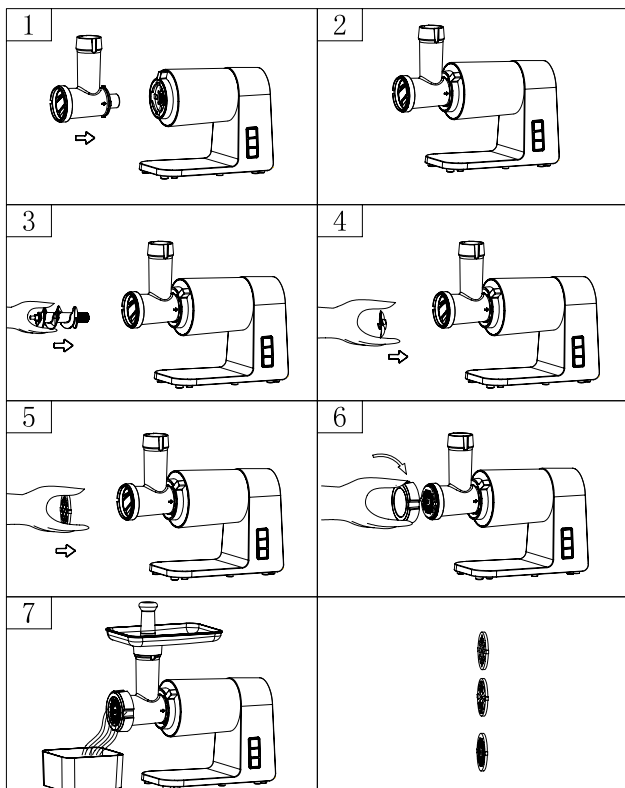
Распакуйте прибор и убедитесь в том, что внешние и видимые внутренние части мясорубки не имеют повреждений, сколов и других дефектов. Не подключайте к электросети поврежденный прибор. Не используйте: решетки и ножи с повреждённой рабочей кромкой, покрытые коррозией или загрязнённые.

Устанавливайте устройство на гладкое, прочное основание, способное выдержать вес устройства с учетом веса продуктов. Не устанавливайте прибор на мягкую поверхность, не накрывайте его во время работы — это может привести к перегреву и поломке устройства.

Перед первым использованием мясорубки протрите моторный блок устройства влажной тканью. Промойте все съемные части, следуя указаниям раздела «Уход и очистка» на стр. 13. Перед сборкой прибора все съемные части должны полностью высохнуть при комнатной температуре.

ВНИМАНИЕ! Перед сборкой мясорубки убедитесь, что она не отключена от сети питания и кнопка управления установлена в положение «OFF».

Сборка



- Поместите корпус шнека в выходное отверстие на корпусе мясорубки (1). Удерживая корпус шнека одной рукой, другой нажмите фиксатор корпуса шнека и поверните корпус шнека против часовой стрелки до полной фиксации корпуса шнека (2).
- Поместите шнек в корпус шнека длинным концом внутрь, слегка поворачивая его, пока он не встанет в корпус мясорубки (3)
- Поместите нож на шнек режущей стороной наружу (4).
- Поместите нужную Вам решетку для помола фарша впереди ножа, совместив выступы на решётке с выемками на корпусе шнека (5).
- Плотно закрутите фиксирующее кольцо, но не затягивайте его чрезмерно (6).
- Установите загрузочный лоток на корпус шнека и зафиксируйте его (7).
- Проследите, чтобы вентиляционные отверстия на корпусе не были закрыты.

Измельчение мяса

ВНИМАНИЕ! Перед подключением мясорубки к сети питания убедитесь, что кнопка управления установлена в положение «OFF».

- Отделите мясо от костей, плёнок, сухожилий, нарежьте его на такие кусочки, чтобы они могли легко пройти в горловину загрузочного лотка. Ориентировочный размер кусочков должен быть 2х2х6 см. Не используйте замороженное мясо.
- Подключите мясорубку к сети электропитания.
- Включите мясорубку, установив кнопку управления в положение «ON».
- Кладите кусочки мяса на лоток.

ВНИМАНИЕ! ЗАПРЕЩАЕТСЯ проталкивать продукты в загрузочную горловину пальцами или какими-либо посторонними предметами, для этой цели пользуйтесь исключительно толкателем.

ВНИМАНИЕ! Непрерывная работа мясорубки должна составлять не более 10 минут с последующим 10-минутным интервалом для охлаждения двигателя.

- Не оставляйте подключенный к сети или включенный прибор без присмотра.
- После завершения работы выключите мясорубку, установив кнопку управления в положение «OFF».
- Переведите кнопку управления в положение «OFF». Убедитесь, что двигатель остановился. Отключите мясорубку от сети питания. Разберите мясорубку, следуя в обратном порядке шагам на рисунке на стр. 8.
- После использования мясорубки съемные части необходимо промыть и высушить.

Использование насадок для приготовления кеббе

Кеббе (другое название киббех) – это популярное блюдо кухни Ближнего Востока. Оно популярно в Ливане, Израиле, Палестине, Сирии, Иордании, Египте, Иране и Ираке, а также Турции и Армении. Кеббе – это котлеты из булгура, мясного фарша со специями и измельченного лука.

По классическому рецепту это блюдо готовится исключительно из баранины, однако современные кулинары создали множество других оригинальных и не менее вкусных способов приготовления кеббе из различных видов мяса, используя идею формирования конечного продукта для своих экспериментов.

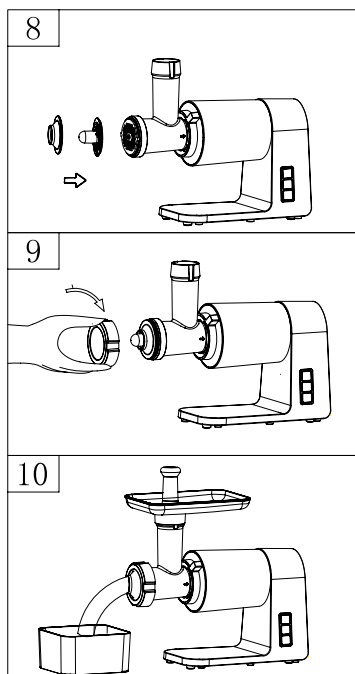
Функция насадки кеббе – формировать трубочки из мясного фарша, которые потом наполняются разнообразной начинкой и обжариваются. Некоторые пользователи делают с такой насадкой сосиски и домашнюю колбасу, предварительно одев на конус оболочку.

Порядок приготовления кеббе:

- 1) Измельчите мясо в мясорубке в соответствии с разделом «Измельчение мяса». Для лучшей консистенции рекомендуется пропустить фарш через мясорубку несколько раз.
- 2) К фаршу для оболочки добавьте по выбранному вами рецепту остальные ингредиенты. Мы приводим один [рецепт](#) на стр. 11. Пропустите смесь через мясорубку ещё раз.
- 3) Установите насадку для приготовления кеббе в соответствии с рисунком «Сборка мясорубки для изготовления кеббе»:

Не устанавливайте нож и диски для фарша одновременно с использованием насадок для кеббе.

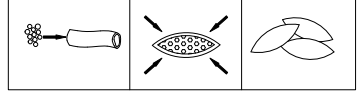
Поместите корпус шнека в выходное отверстие в корпусе прибора (рис. стр. 8, шаг 1). Удерживая корпус одной рукой, нажмите фиксатор корпуса шнека и поверните корпус шнека против часовой стрелки до фиксации корпуса шнека (рис. стр. 8, шаг 2). Поместите шнек в корпус шнека, длинным концом внутрь, слегка поворачивая его, пока он не встанет в корпус мясорубки (рис. стр. 8, шаг 3). Поместите основание насадки для кеббе и насадку для кеббе на шнек (шаг 8). Закрутите фиксирующее кольцо по часовой стрелке до упора, не затягивая его чрезмерно (шаг 9). Установите загрузочный лоток и зафиксируйте его (шаг 10).



- 4) Пропустите приготовленный фарш для оболочки через мясорубку с насадками для изготовления кеббе.

ВНИМАНИЕ! Для подачи ингредиентов в загрузочную горловину мясорубки используйте только толкатель.

- 5) Получившуюся трубочку разрежьте на равные небольшие части, наполните начинкой согласно указаниям в рецепте, залепите с двух сторон и обжарьте в соответствии с рецептом.



- 6) Переведите кнопку управления в положение «OFF». Убедитесь, что двигатель остановился. Отключите мясорубку от сети питания. Разберите мясорубку, следуя в обратном порядке шагам на рисунках стр. 8 и 10.
- 7) После использования мясорубки съемные части необходимо промыть и высушить.

Рецепт кеббе

Начинка

Баранина	100 г
Оливковое масло.....	1,5 ст. л.
Лук (мелко нарезанный)*.....	1,5 ст. л.
Специи.....	1/3 ч. л.
Соль.....	1/2 ч. л.
Мука	1,5 ст. л.

*Лук нужно обжарить до золотистой корочки.

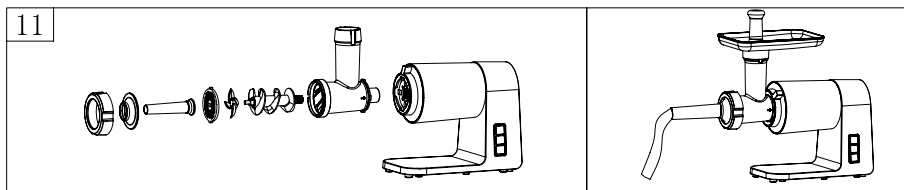
Оболочка

Постное мясо.....	450 г
Мука*.....	150-200 г
Специи.....	1 ч. л.
Тёртый мускатный орех.....	1 ч. л.
Молотый красный перец и молотый черный перец	1 щепотка

*Для достижения лучшей консистенции и вкуса рекомендуется добавить больше мяса и меньше муки.

Использование насадок для приготовления колбасок

- 1) Измельчите мясо в мясорубке в соответствии с разделом «Измельчение мяса». Для лучшей консистенции рекомендуется пропустить фарш через мясорубку несколько раз.
- 2) Поместите оболочку для колбас в теплую воду на 10 минут.



- 3) Соберите мясорубку в соответствии с рисунком ниже.
- 4) Наденьте размягченную влажную оболочку для колбасок на насадку.
- 5) Проталкивайте приготовленный фарш в отверстие загрузочного лотка. Если оболочка прилипнет к насадке, немного смочите её тёплой водой.
- 6) Переведите кнопку управления в положение «OFF». Убедитесь, что двигатель остановился. Отключите мясорубку от сети питания. Разберите мясорубку, следуя в обратном порядке шагам на рисунке на стр. 11.
- 8) После использования мясорубки съемные части необходимо промыть и высушить.

Функция реверса

Иногда при использовании мясорубки шнек забивается жилами и волокнами, влияя на процесс измельчения. Функция реверс предполагает обратную прокрутку шнека, вследствие чего застрявшее мясо выталкивается к загрузочному отверстию. После этого достаточно его заново прокрутить или удалить. При этом нет необходимости выключать, раскручивать, очищать и промывать прибор.

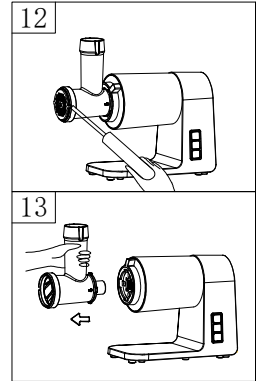
Если мясорубка забилась:

- Выключите её, установив кнопку управления в положение «OFF».
- **Внимание: не отключайте мясорубку от сети питания**
- Подождите примерно 30 секунд и установите кнопку управления в положение «REV».
- Шнек начнёт работать в обратном направлении и вытолкнет застрявшие продукты.
- Если это не помогает, отключите мясорубку от электросети, разберите и прочистите (см. раздел «Уход и очистка» на стр. 13).

Уход и очистка

ВАЖНО! Всегда отключайте прибор от электросети перед сборкой, разборкой или чисткой.

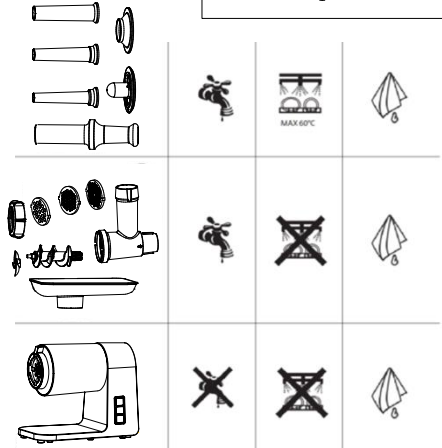
- Убедитесь, что прибор отключен от сети питания.
- Разберите мясорубку, следуя в обратном порядке указаниям по сборке.
- Чтобы легко снять нож, можно поддеть его отверткой, как показано на рисунке на шаге 12.
- Чтобы снять корпус шнека поднимите фиксатор корпуса шнека (шаг 13).
- Удалите из мясорубки остатки продуктов.
- Промойте детали мясорубки, соприкасающиеся с продуктами, тёплой мыльной водой, затем высушите при комнатной температуре и естественной вентиляции воздуха.



ВАЖНО! Будьте осторожны при очистке ножа!

ВАЖНО! Запрещается помещать корпус прибора под струю воды или погружать его в воду.

ВАЖНО! Не очищайте металлические детали прибора в посудомоечной машине, поскольку моющие средства могут вызвать потемнение их поверхности. Максимальная температура при очистке неметаллических деталей в посудомоечной машине не должна превышать 60°C



Не используйте при очистке прибора грубые салфетки или губки, абразивные пасты. Также недопустимо использование любых химически агрессивных или других веществ, не рекомендованных к применению для предметов, контактирующих с пищей.

- Корпус мясорубки протрите слегка влажной мягкой тканью, затем протрите насухо.
- Во избежание появления ржавчины на металлических деталях прибора рекомендуется после мытья смазать их небольшим количеством растительного масла и насухо протереть.
- Не храните прибор под воздействием атмосферных осадков или прямых солнечных лучей, вблизи источников тепла или отопления.
- При транспортировке и хранении запрещается подвергать прибор механическим воздействиям, которые могут привести к повреждению прибора и/или нарушению целостности упаковки. Необходимо беречь упаковку прибора от попадания воды и других жидкостей.
- Держите прибор сухом прохладном недоступном для детей месте.

ТЕХНИЧЕСКИЕ ХАРАКТЕРИСТИКИ

Технические характеристики

Модель	MG-2001 DC
Напряжение питания	220-240 В
Частота питающей сети	50-60 Гц
Номинальная потребляемая мощность	600 Вт
Максимальная мощность	2000 Вт
Производительность	1.8 кг /мин
Класс защиты от поражения электрическим током	I
Функция реверса	есть
Защита от перегрева	есть
Защита от перегрузки	есть
Скорость вращения шнека	170 об/мин ± 5%
Вес нетто (в полной комплектации)	5,3 кг
Вес брутто	5,8 кг
Количество перфорированных дисков для приготовления фарша	3
Насадка для приготовления колбасок	3 шт.
Насадка для приготовления кеббе	есть
Материал корпуса	алюминий
Материал загрузочного лотка	алюминий
Материал ножа	нержавеющая сталь
Материал перфорированных дисков	Металлический сплав
Материал шнека	алюминий
Количество скоростей	одна
Уровень шума	≤78дБ
Габаритные размеры прибора (в полной сборке) (ШхГхВ)	345x148x323 мм
Габаритные размеры упаковки (ШхГхВ)	380x258x240 мм
Длина шнура электропитания	1.2 м
Срок службы	3 года
Срок гарантии	12 месяцев

Ввиду постоянного совершенствования моделей технические характеристики могут быть изменены производителем без предварительного уведомления. Приведённые эскизы имеют приблизительный характер. Указанные технические характеристики изделия могут быть изменены производителем в ходе совершенствования продукции без дополнительного уведомления об этих изменениях. В технических характеристиках допускается погрешность ±10%.

Гарантия и ремонт

Данный прибор был изготовлен и испытан по необходимым методикам. Производитель предоставляет гарантию на нормальную работу прибора в течение 12 месяцев со дня покупки, при соблюдении условий указанных в гарантийном талоне изделия и следующих ниже пунктов:

Все недостатки, связанные с дефектами материала и производства, во время действия гарантийного срока устраняются бесплатно. Рекламации должны регистрироваться непосредственно после обнаружения недостатков.

На ущерб, вызванный ненадлежащим обращением, обслуживанием, неправильной установкой или содержанием, неквалифицированным подключением или инсталляцией, а также непреодолимой силой или другими внешними влияниями, гарантийные обязательства не распространяются.

Мы оставляем за собой право, при получении рекламации, ремонтировать или заменять неисправные детали, либо обменивать прибор. Замененные детали переходят в нашу собственность.

На основе гарантии невозможны любые дальнейшие претензии. Право на гарантию, покупатель получает при условии предъявления правильно заполненного гарантийного талона.

Условия гарантийного ремонта, адреса авторизованных сервисных центров можно узнать на сайте компании www.tesler-electronics.ru.

Устранение неисправностей

Данный прибор спроектирован и создан для долгой и надежной службы без всяких неисправностей. Если в процессе эксплуатации все-таки возникла неисправность, проверьте, не является ли ее причиной ошибка, допущенная из-за нарушения правил эксплуатации. Некоторые неисправности вы можете устранить самостоятельно, воспользовавшись списком возможных причин:

Возможная проблема	Способ решения
Прибор не включается	Проверьте, что прибор подключен к электросети Проверьте, что розетка, к которой подключен прибор, исправна.
Во время работы прибора появился посторонний запах	Сократите время непрерывной работы, увеличьте интервалы между включениями. При первых включениях мясорубки появление запаха возможно, так как на некоторые части прибора нанесено защитное покрытие Запах исчезнет после нескольких включений.
Двигатель остановился во время работы	Отключите прибор от сети и подождите 10 минут, чтобы двигатель мог остыть. Если после 10 минутного перерыва при повторном включении мясорубка по-прежнему не работает, обратитесь в сервис-центр.

ОБЩАЯ ИНФОРМАЦИЯ

Дата производства

Каждому изделию присваивается уникальный серийный номер в виде буквенно-цифрового ряда, который содержит следующую информацию: модель изделия, дату производства, порядковый номер изделия.

Серийный номер располагается на задней панели продукта и в гарантийном талоне. Пример серийного номера: 069MG2001DC0522100131, где

- 1) первые три цифры (069) – для внутреннего использования производителя,
- 2) буквы и цифры (MG), соответствующие сокращенному наименованию модели (полное обозначение см. на упаковке),
- 3) две цифры (05) - месяц производства
- 4) две цифры (22) - год производства (1),
- 5) последние шесть цифр (100131) – для внутреннего использования.

Установленный производителем срок службы прибора составляет 3 года со дня его приобретения при условии, что эксплуатация изделия производится в соответствии с инструкцией.

Утилизация

После окончания срока службы не выбрасывайте прибор вместе с бытовыми отходами. Передайте его в специализированный пункт для дальнейшей утилизации. Этим вы поможете защитить окружающую среду.



Информация о сертификатах соответствия

Это изделие соответствует техническим регламентам Таможенного Союза: ТР ТС 004/2011 «О соответствии низковольтного оборудования», ТР ТС 020/2011 «Электромагнитная совместимость технических средств», ТР ЕАЭС 037/2016 «Об ограничении применения опасных веществ в изделиях электротехники и радиоэлектроники».



Товар сертифицирован.

Копии сертификатов соответствия ТР ТС 004/2011, ТР ТС 020/2011 и декларации соответствия ТР ЕАЭС 037/2016 вы можете получить у продавца или импортера по запросу.

Производитель: Чжуншань Аубол Электрик Апплайнсис Ко., Лтд

Адрес: Но.1, Ванжуй стрит, Наньтоу таун, Чжуншань сити, Гуандун, Китай

Импортер: ООО «Перспектива Т».

Адрес: 117218, г. Москва, ул. Кржижановского, д. 29, корп. 5, пом. I, ком.11

Сделано в Китае

Manufacturer: Zhongshan Aouball Electric Appliances Co., Ltd

Address: No.1, Wanrui Street, Nantou town, Zhongshan city, Guangdong, China

Importer: LLC «Perspektiva T»

Address: ul. Krzhizhanovskogo, d. 29, korp.5, pom.I, k.11, Moscow, 117218, Russia

Made in China