



**МИКРОВОЛНОВАЯ ПЕЧЬ  
TESLER MM-2045  
(RED, BEIGE, GREEN, GREY, ORANGE, BLACK)**

**Руководство по эксплуатации**

**Tesler**



## Уважаемый покупатель!

Благодарим Вас за покупку нашего изделия. Чтобы понять, как правильно и безопасно пользоваться приобретенным устройством, рекомендуется тщательно изучить настоящее руководство перед подключением и эксплуатацией. Сохраняйте, пожалуйста, данное руководство в течение всего срока эксплуатации изделия.

<b>Содержание</b> .....	<b>3</b>
<b>Перед началом эксплуатации</b> .....	<b>4</b>
Комплект поставки.....	4
Меры предосторожности .....	4
Радиопомехи.....	6
Рекомендации по подбору посуды.....	7
Рекомендации по приготовлению.....	8
Рекомендации по размораживанию.....	8
<b>Управление устройством</b> .....	<b>9</b>
Описание.....	9
Режимы работы .....	10
Чистка и уход .....	10
<b>Общая информация</b> .....	<b>11</b>
Технические характеристики.....	11
Утилизация изделия.....	11
Дата производства.....	12
Гарантия и ремонт.....	13
Информация о сертификации.....	14

# Перед началом эксплуатации

## Комплект поставки

1. Микроволновая печь	1 шт
2. Стеклоанное блюдо	1 шт
3. Роликое кольцо	1 шт
4. Руководство по эксплуатации	1 шт
5. Гарантийный талон	1 шт

## Меры предосторожности

**!** Во избежание поражения электрическим током, риска возгорания и ожогов соблюдайте следующие меры предосторожности:

- Перед использованием микроволновой печи внимательно прочитайте всю инструкцию и сохраните ее для справок в дальнейшем.
- Прибор предназначен только для домашнего использования.

**!** Это устройство должно быть заземлено. В случае короткого замыкания электрической цепи заземление уменьшает риск поражения электрическим током, поскольку имеет провод отвода электрического тока. Устройство оборудовано проводом с проводом заземления и заземляющей вилкой. Эта вилка должна быть вставлена в правильно установленную и правильно заземленную розетку.

- Не подогревайте продукты в герметично закрытой посуде (банках, бутылках и т.п.), так как это может привести к взрыву.
- Используйте прибор строго по назначению.
- При использовании прибора детьми необходим непосредственный контроль взрослых.
- При обнаружении каких-либо неисправностей не используйте микроволновую печь, обратитесь за помощью к квалифицированным специалистам.
- Во избежание возникновения пожара в жаровом шкафу печи необходимо соблюдать следующие правила:
  - Избегайте пригорания продуктов в результате продолжительного приготовления, внимательно следите за

процессом приготовления, если используются такие легковоспламеняющиеся материалы, как бумага, пластик и т.п.

- Снимите с продуктов или упаковки металлические ленты перед помещением в микроволновую печь.
- Поддерживайте внутренние поверхности микроволновой печи в чистоте. Если частицы пищи или брызги от жидкостей пристали к стенкам печи, протрите их мягкой салфеткой.
- В случае возникновения возгорания в камере, не открывая дверцы, выключите печь и обесточьте ее любым доступным способом (отсоедините от розетки, выверните предохранительные пробки и т.д.).
- Не включайте печь с пустой камерой.
- Не используйте камеру для хранения каких-либо предметов.
- Используйте микроволновую печь только для приготовления продуктов. Ни в коем случае не используйте ее для просушки одежды, бумаги или для консервирования продуктов.
- Во избежание лопания и разбрызгивания приготавливаемых продуктов, перед закладкой в печь протыкайте ножом или накальвайте вилкой те из них, которые имеют плотную кожуру или оболочку, такие как картофель, яблоки, каштаны, колбасы и т.п.
- В микроволновой печи нельзя готовить яйца.
  - Продукты готовятся в специальной посуде, а не выкладываются непосредственно на стеклоанное блюдо, за исключением случаев, специально оговоренных в рецепте приготовления блюда.



## Перед началом эксплуатации



Посуда, не пригодная для приготовления в микроволновой

печи:

- Металлическая посуда или посуда, имеющая металлические ручки.
- Посуда, изготовленная из плавкого пластика.
- Лакированная посуда: лак может расплавиться под воздействием микроволн.
- Бумага, соломка, дерево: во время приготовления под воздействием высокой температуры могут загореться.
- Посуда из обычного стекла.
- Герметично закрытая посуда: во время процесса приготовления может взорваться.
- Не используйте термометры для измерения температуры продуктов. Используйте только специальные термометры, предназначенные для микроволновых печей.
- Посуду, пригодную для приготовления в микроволновой печи следует использовать в соответствии с инструкцией.
  - Помните, что в микроволновой печи жидкости нагреваются намного быстрее, чем посуда. Поэтому, даже если содержащий жидкость контейнер не горячий, при извлечении его из печи, осторожно открывайте крышку во избежание ожога паром.
  - Всегда проверяйте температуру приготовленной пищи, особенно, если Вы готовите для ребенка. Не подавайте непосредственно после приготовления блюдо к столу, дайте ему остыть в течение нескольких минут.
  - Всегда следуйте рецептам приготовления, но помните, что некоторые продукты (джемы, пудинги, начинки для пирога из миндаля, сахара или цукатов) нагреваются очень быстро.
  - При приготовлении продуктов, содержащих сахар или жир, не используйте пластиковую посуду.
- Кухонная утварь может нагреться в процессе приготовления. Для извлечения

ее из камеры микроволновой печи используйте прихватки.

- Во избежание повреждения стеклянного блюда:
  - не кладите на холодное блюдо горячие продукты или горячую кухонную утварь;
  - не кладите на горячее блюдо замороженные продукты;
  - перед очисткой блюда дайте ему остыть.



Не используйте печь при выходе из строя системы фиксации дверцы, при повреждении дверцы или дверных уплотнений печь. Для ремонта печи обратитесь за помощью к квалифицированным специалистам.



Не пользуйтесь печью при повреждении шнура питания до устранения неисправности квалифицированным специалистом

- При обнаружении неполадок в работе прибора обращайтесь за помощью только к квалифицированным специалистам, ни в коем случае не производите ремонт прибора самостоятельно.

Перед тем, как обратиться за помощью в сервис:

- Перед тем, как обращаться в сервисный центр, проверьте возможные причины неполадок:
  - Налейте воды (около 150 мл.) в стеклянный стакан, поставьте в печь и закройте дверцу. Если дверца хорошо закрыта, лампочка погаснет. Дайте печи поработать 1 минуту.
  - Горит ли лампочка печи?
  - Работает ли вентилятор охлаждения? (приложите руку к задним вентиляционным отверстиям).
  - Вращается ли стеклянное блюдо? (стеклянное блюдо может вращаться как по часовой стрелке, так и против часовой стрелки. Это нормально).
  - Нагрелась ли вода в стакане?
- Если на один из вопросов ответ «нет», проверьте розетку и предохранитель в электрическом щитке. Если розетка и предохранитель в нормальном состоянии, обратитесь в сервисный центр.

# Перед началом эксплуатации

## Радиопомехи

• Микроволны могут являться причиной помех приема теле или радиосигнала. Чтобы уменьшить помехи или исключить их вовсе:

- регулярно производите чистку двери и уплотнителей;
- устанавливайте телевизор и радиоприемник как можно дальше от микроволновой печи;
- поверните антенну телеприемника или радиоприемника для достижения лучшего приема сигнала.

## Установка

• Убедитесь, что внутри печи нет упаковочного материала. При наличии защитного слоя пленки на корпусе, необходимо перед первым включением печи микроволновой бытовой снять защитный слой пленки!

• Проверьте микроволновую печь на предмет обнаружения каких-либо повреждений, связанных с транспортировкой: повреждение дверцы или уплотнителей дверцы; вмятины или дефекты смотрового окна; вмятины в камере.

• Если Вы обнаружили какие-нибудь дефекты, не используя печь, обратитесь к Вашему продавцу или в ближайший сервис-центр.

• Установите микроволновую печь на прочной ровной горизонтальной поверхности, которая сможет выдержать вес печи.

• Не устанавливайте микроволновую печь вблизи источников тепла.

• Не кладите какие-либо предметы на микроволновую печь.

• Микроволновая печь предназначена для свободного размещения. Для нормальной работы необходимо обеспечить достаточное пространство для вентиляции не менее 10 см со стороны задней панели, не менее 5 см с боковых сторон. Также необходимо оставить 20 см свободного места над печью. Печь следует устанавливать не ниже 85 см от поверхности пола.

• Не снимайте вал вращения стеклянного блюда.

• Особая осторожность необходима при использовании прибора в непосредственной близости от детей.

• Перед началом эксплуатации внутреннюю поверхность печи, дверцу и уплотнительную прокладку следует протереть влажной салфеткой.

• Поскольку существует незначительный производственный остаток масла на поверхности печи или нагревательного элемента, как правило, при первом включении может чувствоваться запах, даже небольшой дым, это нормально. Рекомендуется поставить чашку воды в микроволновую печь, установить высокий уровень мощности работы микроволновой печи и включить микроволновую печь несколько раз на несколько минут. Окно или дверь помещения, где находится микроволновая печь, рекомендуется при этом открыть для обеспечения вентиляции

# Перед началом эксплуатации

## Рекомендации по выбору посуды

Пригодность посуды к использованию в печи определяется материалом, из которого она изготовлена, в соответствии с таблицей ниже:

### Пригодная посуда

Материал	Примечание
Жаропрочное стекло	Лучше, чем какая-либо другая посуда подходит для приготовления в микроволновой печи.
Фаянс	Подходит для приготовления в микроволновой печи, за исключением посуды, имеющей позолоченную (посеребренную и т.п.) отделку.
Жаропрочный пластик	Нельзя использовать плотно закрывающиеся контейнеры. Посуда из жаропрочного пластика не может быть использована для приготовления пищи с высоким содержанием жира или сахара.
Жаростойкая керамика	Может использоваться в печи. Керамическую посуду следует сначала смочить водой, как и при обычном использовании в духовке, за исключением посуды, имеющей позолоченную (посеребренную и т.п.) отделку.

### Непригодная посуда

Материал	Примечание
Металл (алюминий, нержавеющая сталь и т.п.)	Не пропускает микроволны. Может искрить или вызвать короткое замыкание при контакте со стенками жарового шкафа в процессе приготовления.
Лакированная посуда	Лак может расплавиться под воздействием микроволн.
Бумага, соломка, дерево	Во время приготовления под воздействием высокой температуры может загореться.
Плавающий пластик	Не подходит для приготовления в микроволновой печи.
Обычное стекло	Под воздействием чрезвычайно высоких температур может деформироваться. Посуда из фигурного или толстого стекла также не пригодна для приготовления в микроволновой печи.
Алюминиевая фольга	Не пропускает микроволны. Может искрить или вызвать короткое замыкание при контакте со стенками жарового шкафа в процессе приготовления.
Пленка для хранения продуктов, а также жаропрочные полиэтиленовые пакеты	Не может быть использована для упаковки мяса или любых других продуктов во время жарки.

## Перед началом эксплуатации

### Проверка посуды на пригодность для использования в микроволновой печи

- Включите печь и установите переключатель режимов работы на максимальную температуру (максимальная мощность), поместите тестируемую посуду в печь вместе со стаканом воды (~ 300 мл) на 1 мин.

- Посуда, пригодная для приготовления пищи в микроволновой печи, останется той же температуры, что и перед установкой в печь, в то время как вода нагреется.

**Примечание:** Не готовьте непосредственно на стеклянном блюде из комплекта микроволновой печи. Оно может быть повреждено вследствие большой разницы температур, используйте только посуду, предназначенную для микроволновой печи!

### Рекомендации по приготовлению

- Распределяйте продукты тщательно. Более крупные кусочки кладите по краям блюда. Наиболее тонкие части продуктов следует помещать ближе к центру посуды.

- Соблюдайте время приготовления, указанное в рецепте. Сначала следует установить указанное в рецепте время, а затем, при необходимости, увеличивать его, при этом пища не подгорит и не переварится.

- Накрывайте продукты во время приготовления, это поможет предотвратить пересушивание продуктов и разбрызгивание внутри камеры печи, будет способствовать более равномерному приготовлению.

- Тушеные блюда, соусы и т.п. во время приготовления следует перемешивать. Переверачивайте такие продукты, как курица и гамбургеры, чтобы ускорить процесс их приготовления. Большие куски продуктов следует переворачивать по меньшей мере один раз.

- Перераспределяйте такие продукты, как тефтели или фрикадельки, на блюде как снизу вверх, так и от центра блюда к краям.

- После приготовления пищу следует оставить в печи не менее чем на 5 мин для

равномерного распределения температуры. Время зависит от количества и состава пищи.

- Вы можете определить, что пища готова, по следующим признакам:

- от продуктов в любой части блюда идет пар;

- птица легко делится на части по суставам;

- при прокалывании мяса не появляется кровь;

- рыба становится непрозрачной, мясо легко отделяется от костей

- Используя блюдо для обжаривания или саморазогревающийся контейнер, чтобы не повредить стеклянное блюдо или кольцо вращения, подкладывайте под него керамическую тарелку.

- Если пища жирная, не обворачивайте пищу, иначе обертка может плавиться.

### Рекомендации по размораживанию

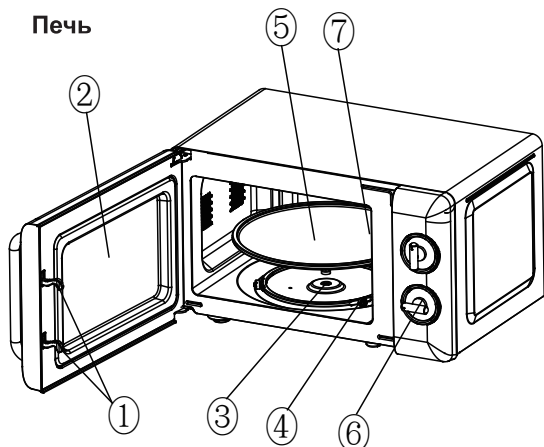
- Тонкие части размораживаемых продуктов следует помещать ближе к центру посуды.

- После размораживания средняя часть продукта может все еще оставаться замороженной. Поэтому продукт следует на некоторое время оставить в печи для равномерного распределения температуры.

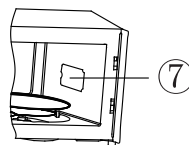
# Управление устройством

## Описание

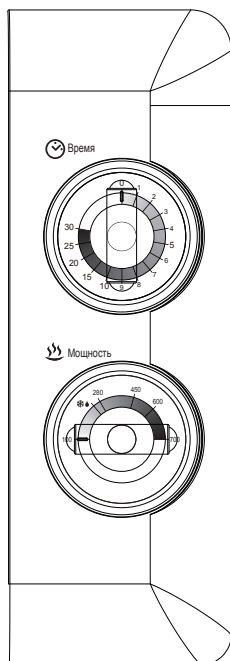
### Печь



1. Фиксаторы блокировки дверцы
2. Окно дверцы
3. Вращающееся основание
4. Роликовое кольцо
5. Стеклоблю
6. Панель управления
7. Крышка волновода (не снимайте защитную пластину)



### Панель управления



#### 1. Регулятор мощности:

Низкая	мощность 17%
Разморозка	мощность 37%
Умеренно низкая	мощность 40%
Средняя	мощность 66%
Умеренно высокая	мощность 85%
Высокая	мощность 100%

#### 2. Таймер

0-30 минут, шаг - 1 минута при установке времени до 10 минут, далее шаг - 5 минут.

По окончании приготовления таймер издает звуковой сигнал.

Рекомендуемое время для разморозки различных продуктов:

Мясо (0,1-1 кг)	1:30 – 26:00 минут
Рыба (0,2- 1 кг)	2:30 – 22:00 минуты
Морепродукты(0,1-0,9 кг)	1:30 – 14:00 минут

## Режимы работы

### Установка уровня мощности

• Максимальное время приготовления –30 минут.

• Выберите необходимый Вам уровень мощности с помощью регулятора.

**Примечание:** Если Вы хотите установить время разогрева 10 минут при уровне мощности 66% Вам необходимо:

- Установите переключатель режимов работы в положение "Средняя".
- Установите таймер в положение 10 минут, с этого момента печь начнет работать.
- Чтобы установить время готовки менее 10 минут, установите таймер на значение, превышающее 10 минут, затем верните в нужное Вам положение.

**ВНИМАНИЕ:** • Не включайте печь, когда ее камера пуста.

• Всегда возвращайте таймер в положение «ноль», если Вы извлекли продукты из печи до окончания времени приготовления или если печь не будет использоваться.

Позиция	Мощность	Применение
Низкая	17%	Поддержка нужной температуры пищи
Разморозка	37%	Режим размораживания
Умеренно низкая	40%	Размягчение масла
Средняя	66%	Подогрев пищи
Умеренно высокая	85%	Рис, рыба и морепродукты, выпечка, мясо
Высокая	100%	Разогрев пищи, кипячение воды, подогрев напитков, не содержащих молоко

## Чистка и уход

• Перед чисткой микроволновой печи выключите ее и отключите от сети питания.

• Не рекомендуется использовать для чистки агрессивные вещества, абразивные материалы и очистительные аэрозоли.

• Не используйте паровой очиститель.

• Необходимо регулярно чистить печь и удалять все остатки пищи. Регулярно производите чистку внутренней и внешней поверхности печи, дверцы и уплотнительной прокладке дверцы. Жир, накопившийся внутри печи, может перегреться, что приведет к появлению дыма!

• Внешнюю поверхность печи следует протирать влажной тканью. Вы можете применять моющие средства лишь при сильной загрязненности поверхности микроволновой печи. Никогда не наливайте их и не распыляйте очистительные аэрозоли непосредственно на ее поверхность, т.к. они могут повредить пластиковое или виниловое покрытие. При применении таких чистящих средств используйте мягкую ткань или губку.

### Чистка внешних поверхностей

Внешняя поверхность (верхняя, нижняя, боковые поверхности)

• Чистка внешней поверхности печи производится при помощи влажной тряпочки или губки с использованием мягких моющих средств. После завершения процесса чистки внешнюю поверхность следует промыть и протереть насухо при помощи чистой, сухой ткани

### Пластиковые поверхности

• Чистка пластиковых поверхностей производится при помощи влажной тряпки или губки с использованием мягких моющих средств. Не используйте жесткие салфетки или губки, чтобы не повредить поверхности.

## Дверца и контрольная панель

- Чистка дверцы и контрольной панели производится при помощи влажной тряпки или губки с использованием мягких моющих средств или средств для мытья посуды. После завершения очистки дверцу и контрольную панель следует тщательно промыть и протереть насухо при помощи мягкой ткани. Не используйте для чистки бумажные салфетки, во избежание повреждения пластиковых покрытий.

- Во время чистки держите дверцу открытой, чтобы избежать внезапного включения печи.

## Шнур питания

- Перед чисткой шнура убедитесь, что прибор отключен от сети питания.

- Протрите шнур питания влажной мягкой тканью и тщательно просушите перед включением его в розетку.

## **Чистка внутренних поверхностей**

- При чистке внутренних поверхностей печи не используйте слишком много воды, чтобы избежать ее просачивания во внутренние механизмы прибора.

- Не рекомендуется использовать для чистки внутренних поверхностей агрессивные вещества или абразивные материалы.

## Стенки

- Содержите внутренний объем камеры микроволновой печи в чистоте.

- В глубокую посуду, пригодную для приготовления в микроволновой печи, налейте стакан воды. Поместите емкость в печь, установите таймер на 3 минуты, регулятор мощности на высокий уровень. После завершения операции достаньте емкость из камеры микроволновой печи, отключите прибор от сети питания, тщательно промойте стенки камеры и протрите их сухой тканью. Допускается использование “мягких” моющих средств.

- Чтобы предотвратить появление неприятных запахов в камере микроволновой печи, откройте дверцу прибора после завершения процесса приготовления и не закрывайте ее в течение нескольких минут. Протрите стенки камеры влажной тканью с использованием

раствора соды, промойте теплой водой и тщательно протрите сухой, мягкой тканью.

- Чтобы избавиться от неприятного запаха в камере, поставьте в печь глубокую посуду с водой, положите в воду ломтик лимона, и включите печь на 5 мин при мощности 66%. Затем тщательно протрите камеру печи.

## Роликовое кольцо и стеклянное блюдо

- Для чистки роликового кольца и стеклянного блюда можно использовать “мягкие” моющие средства. Протрите роликовое кольцо и стеклянное блюдо мягкой тканью, смоченной в теплом мыльном растворе, тщательно промойте и протрите перед установкой на место.

- При сильном загрязнении этих частей их следует протереть мягкой тканью, смоченной в содовом растворе (2 части пищевой соды к 3-м частям воды), оставить на 1-2 часа, затем протереть чистой влажной тканью и тщательно высушить перед установкой на место.


# Общая информация

## Технические характеристики

Источник питания	230 В, 50 Гц
Номинальная потребляемая мощность	1150 Вт
Номинальная выходная мощность	700 Вт
Вес нетто/брутто	10,2 кг/11,3 кг
Внутренний объем	20 литров
Габаритные размеры	451 мм x 363 мм x 257 мм
Размеры коробки	482 мм x 386 мм x 294 мм
Срок службы	3 года

Компания-производитель оставляет за собой право вносить изменения в конструкцию, технические характеристики, дизайн и комплектацию товара без предварительного уведомления. Указанные рисунки, вес и геометрические размеры имеют приблизительные значения.

## Утилизация изделия

Если вы желаете утилизировать данное изделие, не выбрасывайте его вместе с обычным бытовым мусором. Существует отдельная система сбора использованных электронных изделий в соответствии с  законодательством, которая предполагает соответствующее обращение, возврат и переработку.

Обращайтесь в органы местного управления за инструкциями по правильной утилизации продукта. Тем самым Вы обеспечите утилизацию Вашего изделия с соблюдением обязательных процедур по обработке, утилизации и вторичной переработке и, таким образом, предотвратите потенциальное негативное воздействие на окружающую среду и здоровье людей.

## Дата производства

Каждому изделию присваивается уникальный серийный номер в виде буквенно-цифрового ряда, который содержит следующую информацию: дату производства, порядковый номер изделия. Серийный номер располагается на задней панели продукта и в гарантийном талоне. Пример серийного номера: 045MM20450119100001, где

1. последние пять цифр - (00001) - порядковый номер изделия,
2. цифра, предшествующая порядковому номеру изделия (1) - для внутреннего использования производителем,
3. четыре цифры перед ними - месяц и год производства (0119).



### Гарантия и ремонт

Данный прибор был изготовлен и испытан по необходимым методикам. Производитель предоставляет гарантию на нормальную работу прибора в течение 12 месяцев со дня покупки, при соблюдении условий указанных в гарантийном талоне изделия и следующих ниже пунктов:

Все недостатки, связанные с дефектами материала и производства, во время действия гарантийного срока устраняются бесплатно. Рекламации должны регистрироваться непосредственно после обнаружения недостатков.

На ущерб, вызванный ненадлежащим обращением, обслуживанием, неправильной установкой или содержанием, неквалифицированным подключением или инсталляцией, а также непреодолимой силой или другими внешними влияниями, гарантийные обязательства не распространяются.

Мы оставляем за собой право, при получении рекламации, ремонтировать или заменять неисправные детали, либо обменивать прибор. Замененные детали переходят в нашу собственность.

На основе гарантии невозможны любые дальнейшие претензии. Право на гарантию, покупатель получает при условии предъявления правильно заполненного гарантийного талона.

Условия гарантийного ремонта, адреса авторизованных сервисных центров можно узнать на сайте компании [www.tesler-electronics.ru](http://www.tesler-electronics.ru)

Для гарантийного ремонта обращайтесь только в специализированные сервисные центры. Список актуальных сервисных центров находится на сайте компании [www.tesler-electronics.ru](http://www.tesler-electronics.ru)

# Общая информация

## Информация о сертификации

Товар сертифицирован. Соответствует требованиям технических регламентов Таможенного союза «О безопасности низковольтного оборудования» (ТР ТС 004/2011), «Электромагнитная совместимость технических средств» (ТР ТС 004/2011), техническому регламенту Евразийского экономического союза «Об ограничении применения опасных веществ в изделиях электротехники и радиоэлектроники» (ТР ЕАЭС 037/2016).

Сертификат соответствия № ЕАЭС RU С- CN.HB35.A.00642/20, орган по сертификации: ООО «Трастсерт», место нахождения: 117418, РОССИЯ, город Москва, улица Зюзинская, дом 6, корпус 2, 3 этаж, помещение XVI, комната 5. Срок действия сертификата: с 18.05.2020, срок окончания действия не установлен.

Производитель:

Чжуншань Донлим Вейли Элекрикал Апплайнесис Ко., Лтд

Адрес: Фуша Индастриал парк, Фуша таун, Чжуншань, провинция Гуандун, Китай

Сделано в Китае

Manufacturer:

Zhongshan Donlim Weili Electrical Appliances Co., Ltd

Address: Fusha Industrial park, Fusha town, Zhongshan city, Guangdong province, China

Made in China

Импортер:

ООО «Перспектива Т»

Адрес: 117218, г. Москва, ул. Кржижановского, д. 29, корп. 5, пом. I, ком.11

Importer:

LLC «Perspektiva T»

Address: ul. Krzhizhanovskogo, d. 29, korp.5, pom.I, k.11, Moscow, 117218, Russia



Актуальную информацию о новинках и других продуктах компании, вы можете найти, посетив наш сайт [www.tesler-electronics.ru](http://www.tesler-electronics.ru).





