



**МИКРОВОЛНОВАЯ ПЕЧЬ  
TESLER ME-2054**

**Руководство по эксплуатации  
2016 г.**

**Tesler™**

# Содержание

## Уважаемый покупатель!

Благодарим Вас за покупку нашего изделия. Чтобы понять, как правильно и безопасно пользоваться приобретенным устройством, рекомендуется тщательно изучить настоящее руководство перед подключением и эксплуатацией. Сохраняйте данное руководство на весь срок эксплуатации изделия.

---

<b>Содержание</b> .....	<b>3</b>
<b>Перед началом эксплуатации</b> .....	<b>4</b>
Комплект поставки .....	4
Утилизация изделия .....	4
Меры предосторожности .....	4
Радиопомехи .....	6
Рекомендации по подбору посуды .....	6
<b>Управление устройством</b> .....	<b>8</b>
Описание .....	8
Панель управления .....	9
Режимы работы .....	10
Установка текущего времени.....	10
Приготовление в режиме микроволн .....	10
Автоприготовление.....	11
Авторазморозка.....	11
Быстрый старт .....	12
Блокировка от детей .....	12
<b>Общая информация</b> .....	<b>13</b>
Чистка и уход .....	13
Технические характеристики .....	14

# Перед началом эксплуатации

## Комплект поставки


1. Микроволновая печь	1 шт
2. Стеклоянное блюдо	1 шт
3. Вращающийся поддон	1 шт
4. Руководство по эксплуатации	1 шт
5. Гарантийный талон	1 шт

## Утилизация изделия

Если вы желаете утилизировать данное изделие, не выбрасывайте его вместе с обычным бытовым мусором. Существует отдельная система сбора использованных электронных изделий в соответствии с законодательством, которая предполагает соответствующее обращение, возврат и переработку.

Обращайтесь в органы местного управления за инструкциями по правильной утилизации продукта. Тем самым Вы обеспечите утилизацию Вашего изделия с соблюдением обязательных процедур по обработке, утилизации и вторичной переработке и, таким образом, предотвратите потенциальное негативное воздействие на окружающую среду и здоровье людей.

## Меры предосторожности

 Во избежание поражения электрическим током, риска возгорания и ожогов соблюдайте следующие меры предосторожности:

- Перед использованием микроволновой печи внимательно прочитайте всю инструкцию и сохраните ее для справок в дальнейшем.
- Прибор предназначен только для домашнего использования.
- Не подогревайте продукты в герметично закрытой посуде (банках, бутылках и т.п.), так как это может привести к взрыву.
- Используйте прибор строго по назначению.
- При использовании прибора детьми необходим непосредственный контроль взрослых.
- При обнаружении каких-либо неис-

правностей не используйте микроволновую печь, обратитесь за помощью к квалифицированным специалистам.

- Во избежание возникновения пожара в жаровом шкафу печи необходимо соблюдать следующие правила:

- Избегайте пригорания продуктов в результате продолжительного приготовления, внимательно следите за процессом приготовления, если используются такие легковоспламеняющиеся материалы, как бумага, пластик и т.п.
- Снимите с продуктов или упаковки металлические ленты перед помещением в микроволновую печь.
- В случае возникновения возгорания в камере, не открывая дверцы, выключите печь и обесточьте ее любым доступным способом (отсоедините от розетки, выверните предохранительные пробки и т.д.).
- Не включайте печь с пустой камерой. Не используйте камеру для хранения каких-


либо предметов.

- Используйте микроволновую печь только для приготовления продуктов. Ни в коем случае не используйте ее для просушки одежды, бумаги или для консервирования продуктов.

- Во избежание лопания и разбрызгивания приготавливаемых продуктов, перед закладкой в печь протыкайте ножом или накалывайте вилкой те из них, которые имеют плотную кожуру или оболочку, такие как картофель, яблоки, каштаны, колбасы и т.п.

- В микроволновой печи нельзя готовить яйца.

- Продукты готовятся в специальной посуде, а не выкладываются непосредственно на стеклянное блюдо, за исключением случаев, специально оговоренных в рецепте приготовления блюда.

 **Посуда, не пригодная для приготовления в микроволновой печи:**

- Металлическая посуда или посуда, имеющая металлические ручки.
- Посуда, изготовленная из плавкого пластика.
- Лакированная посуда: лак может расплавиться под воздействием микроволн.
- Бумага, соломка, дерево: во время приготовления под воздействием высокой температуры могут загореться.
- Посуда из обычного стекла.
- Герметично закрытая посуда: во время процесса приготовления может взорваться.
- Не используйте термометры для измерения температуры продуктов. Используйте только специальные термометры, предназначенные для микроволновых печей.
- Посуду, пригодную для приготовления в микроволновой печи следует использовать в соответствии с инструкцией.


- Помните, что в микроволновой печи жидкости нагреваются намного быстрее, чем посуда. Поэтому, даже если содержащий жидкость контейнер не горячий, при извлечении его из печи, осторожно открывайте крышку во избежание ожога паром.

- Всегда проверяйте температуру приготовленной пищи, особенно, если Вы готовите для ребенка. Не подавайте непосредственно после приготовления блюдо к столу, дайте ему остыть в течение нескольких минут.

- Всегда следуйте рецептам приготовления, но помните, что некоторые продукты (джемы, пудинги, начинки для пирога из миндаля, сахара или цукатов) нагреваются очень быстро.

- При приготовлении продуктов, содержащих сахар или жир, не используйте пластиковую посуду.

- Кухонная утварь может нагреться в процессе приготовления. Для извлечения ее из камеры микроволновой печи используйте прихватки.

 • Не используйте печь при выходе из строя системы фиксации дверцы. Для ее ремонта обратитесь за помощью к квалифицированным специалистам.

- При обнаружении неполадок в работе прибора обращайтесь за помощью только к квалифицированным специалистам, ни в коем случае не производите ремонт прибора самостоятельно.

### Перед тем как обратиться за помощью в сервис

- Если нет освещения в камере печи:
  - проверьте, не перегорела ли лампочка в печи;
  - проверьте, что дверца печи плотно закрыта.
- Если микроволновая печь не начала процесс приготовления:
  - проверьте, что таймер установлен правильно;
  - проверьте, что дверца печи плотно закрыта.
- Если приведенные выше меры не привели к положительному результату, Вам следует обратиться к квалифицированным специалистам. Ни в коем случае не пытайтесь отремонтировать микроволновую печь самостоятельно.

# Перед началом эксплуатации

## Радиопомехи

- Микроволны могут являться причиной помех приема теле или радиосигнала.
- Чтобы уменьшить помехи или исключить их вовсе:
  - регулярно производите чистку двери и уплотнителей;
  - устанавливайте телевизор и радиоприемник как можно дальше от микроволновой печи;
  - поверните антенну телеприемника или радиоприемника для достижения лучшего приема сигнала.

## Установка

- Убедитесь, что внутри печи нет упаковочного материала.
- Проверьте микроволновую печь на предмет обнаружения каких-либо повреждений, связанных с транспортировкой:
  - повреждение дверцы или уплотнителей дверцы;
  - вмятины или дефекты смотрового окна; - вмятины в камере.
- Если Вы обнаружили какие-нибудь дефекты, не используя печь, обратитесь к Вашему продавцу или в ближайший сервис-центр.
- Установите микроволновую печь на прочной ровной горизонтальной поверхности, чтобы выдержать вес печи.
- Не устанавливайте микроволновую печь вблизи источников тепла.
- Не кладите какие-либо предметы на микроволновую печь.
- Для нормальной работы необходимо обеспечить достаточное пространство для вентиляции не менее 10 см со стороны задней панели и не менее 8 см с боковых сторон.
- Не снимайте вал вращения стеклянного блюда.
- Особая осторожность необходима при использовании прибора в непосредственной близости от детей.

## Рекомендации по подбору посуды

### Пригодная посуда

Материал	Примечание
Жаропрочное стекло	Лучше, чем какая-либо другая посуда подходит для приготовления в микроволновой печи.
Фаянс	Подходит для приготовления в микроволновой печи, за исключением посуды, имеющей позолоченную (посеребренную и т.п.) отделку.
Жаропрочный пластик	Нельзя использовать плотно закрывающиеся контейнеры. Посуда из жаропрочного пластика не может быть использована для приготовления пищи с высоким содержанием жира или сахара.
Пленка для хранения продуктов, а также жаропрочные полиэтиленовые пакеты	Не может быть использована для упаковки мяса или любых других продуктов во время жарки.

### Непригодная посуда

Материал	Примечание
Металл (алюминий, нержавеющей сталь и т.п.)	Не пропускает микроволны. Может искрить или вызвать короткое замыкание при контакте со стенками жарового шкафа в процессе приготовления.
Лакированная посуда	Лак может расплавиться под воздействием микроволн.

Бумага, соломка, дерево	Во время приготовления под воздействием высокой температуры может загореться.
Пластик	Не подходит для приготовления в микроволновой печи.
Обычное стекло	Под воздействием чрезвычайно высоких температур может деформироваться. Посуда из фигурного или толстого стекла также не пригодна для приготовления в микроволновой печи.
Алюминиевая фольга	Не пропускает микроволны. Может искрить или вызвать короткое замыкание при контакте со стенками жарового шкафа в процессе приготовления.

### Проверка посуды на годность для приготовления в микроволновой печи

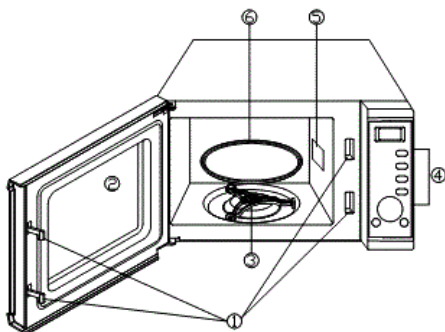
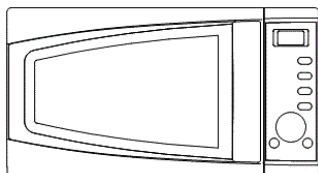
- Включите печь и установите переключатель режимов работы на максимальную температуру (максимальная мощность), поместите тестируемую посуду в печь вместе со стаканом воды (~ 300 мл) на 1 мин.

- Посуда, пригодная для приготовления пищи в микроволновой печи останется той же температуры, что и перед установкой в печь, в то время как вода нагреется.

# Управление устройством

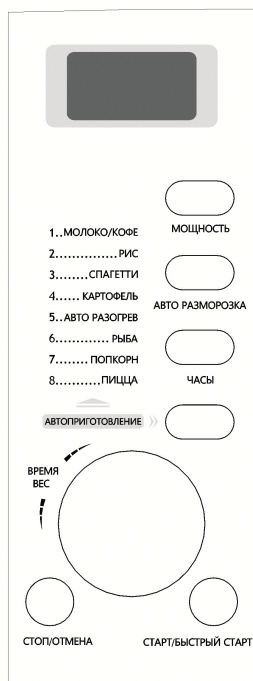
## Описание

### Внешний вид



1. Фиксаторы блокировки дверцы
2. Окно дверцы
3. Вращающийся поддон
4. Панель управления
5. Волновод  
(не снимайте защитную пластину)
6. Стеклоанное блюдо

## Панель управления



### ДИСПЛЕЙ

Индикация времени приготовления, мощности, текущего времени

### Кнопка **МОЩНОСТЬ**

Установка уровня мощности

### Кнопка **АВТОПРИГОТОВЛЕНИЕ**

Выбор режимов приготовления

### Кнопка **АВТОРАЗМОРОЗКА**

Установка режима разморозки по весу

### Кнопка **ЧАСЫ**

Установка/отмена установки текущего времени

### Поворотный переключатель

#### **ВРЕМЯ/ВЕС**

Установка времени и веса приготовления

### Кнопка **СТАРТ/БЫСТРЫЙ СТАРТ**

Запуск приготовления  
Режимы приготовления при максимальной мощности

### Кнопка **СТОП/ОТМЕНА**

Отмена/приостановка установленного режима приготовления



## Режимы работы

Каждый раз после нажатия кнопки , печь будет подавать звуковой сигнал, подтверждающий выбор

### Установка текущего времени

Для установки времени:

- Нажмите на кнопку ЧАСЫ
- Установите значения часов используя поворотный переключатель
- Нажмите на кнопку ЧАСЫ для подтверждения
- Установите значения минут используя поворотный переключатель
- Нажмите на кнопку ЧАСЫ для подтверждения.

#### Внимание:

1. Данная модель предусматривает 12 и 24 часовой формат времени. При включении печи в сеть выберите желаемый формат времени одинарным или двойным нажатием на кнопку ЧАСЫ.
2. В режиме приготовления для проверки текущего времени нажмите один раз на кнопку ЧАСЫ.

### Приготовление в режиме микроволн

Данная модель печи предусматривает 6 уровней мощности и максимальное время приготовления 60 минут.

Для запуска режима приготовления:

1. Установите желаемый уровень мощности последовательным нажатием на кнопку МОЩНОСТЬ.
2. Установите время приготовления при помощи поворотного переключателя ВРЕМЯ/ВЕС.
3. Нажмите кнопку СТАРТ/БЫСТРЫЙ СТАРТ.

Установите желаемый уровень мощности последовательным нажатием кнопки МОЩНОСТЬ

Кол-во нажатий на кнопку:	Мощность	Применение
6	0%	Поддержка нужной температуры пищи
5	20%	Режим размораживания
4	40%	Размягчение масла
3	60%	Подогрев пищи
2	80%	Рис, рыба и морепродукты, выпечка, мясо
1	100%	Приготовление и разогрев пищи, кипячение воды, подогрев напитков, не содержащих молоко

## Автоприготовление

Данная функция предусматривает несколько программ, позволяющих готовить автоматически, в зависимости от категории продукта.

Для запуска программы:

1. Выберите желаемую программу последовательным нажатием кнопки АВТОПРИГОТОВЛЕНИЕ..
2. Установите вес продукта используя поворотный переключатель ВРЕМЯ/ВЕС.
3. Нажмите кнопку СТАРТ/БЫСТРЫЙ СТАРТ для подтверждения.

Возможные программы автоменю:

1. Молоко/Кофе (не более 200 мл)
2. Рис (гр)
3. Спагетти (гр)
4. Картофель (не более 230 гр)
5. Авторазогрев (гр)
6. Рыба (гр)
7. Попкорн (не более 100 гр)
8. Пицца

Примечание:

При приготовлении спагетти добавьте немного вскипяченной воды.

Результат автоприготовления зависит от формы и размера продукта, а также ваших личных предпочтений.

Если результат вас не устроит, учтите замечания и скорректируйте время приготовления в следующий раз.

## Автораозморозка

Данный режим позволяет оптимально размораживать мясо, птицу и морепродукты, в зависимости от веса.

При установке учитывайте допустимый вес от 100 грамм до 1800 гр.)

Для выбора режима разморозки по весу:

1. Поместите продукты в печь
2. Нажмите кнопку АВТОРАЗМОРОЗКА
3. Установите вес продукта используя переключатель ВРЕМЯ/ВЕС
4. Нажмите кнопку СТАРТ/БЫСТРЫЙ СТАРТ

Внимание:

В течении времени разморозки печь издаст звуковой сигнал для напоминания открыть и повернуть продукт для равномерной разморозки.

## Быстрый старт

Данный режим позволяет задать приготовление при максимальной мощности:

1. Одно нажатие кнопки **БЫСТРЫЙ СТАРТ** - время приготовления 30 секунд
2. Два нажатия кнопки **БЫСТРЫЙ СТАРТ** - время приготовления 1 минута
3. Три нажатия кнопки **БЫСТРЫЙ СТАРТ** - время приготовления 1:30 минута
4. Четыре нажатия кнопки **БЫСТРЫЙ СТАРТ** - время приготовления 2 минуты

Внимание:

При выборе режима печь сразу начнет приготовление

## Блокировка от детей

Данный режим используется для предотвращения использования прибора детьми при отсутствии контроля взрослых.

Для установки и для отмены блокировки:

1. Нажмите и удерживайте кнопку **СТОП/ОТМЕНА** в течении 3 секунд пока не услышите звуковой сигнал, на дисплее появится значок блокировки.

Внимание:

В рданном режиме работа всех кнопок блокируется.

При отключении блокировке на дисплее появится индикация **OFF (ВЫКЛ)**

## Чистка и уход

- Перед чисткой микроволновой печи выключите ее и отключите от сети питания.
- Не рекомендуется использовать для чистки агрессивные вещества, абразивные материалы и очистительные аэрозоли.
- Внешнюю поверхность печи следует протирать влажной мягкой тканью.

### Чистка внешних поверхностей

Внешняя поверхность (верхняя, нижняя, боковые поверхности)

• Чистка внешней поверхности печи производится при помощи влажной тряпочки или губки с использованием мягких моющих средств. После завершения процесса чистки внешнюю поверхность следует промыть и протереть насухо при помощи чистой, сухой ткани.

### Пластиковые поверхности

• Чистка пластиковых поверхностей производится при помощи влажной тряпки или губки с использованием мягких моющих средств. Не используйте жесткие салфетки или губки, чтобы не повредить поверхности.

### Дверца и контрольная панель

• Чистка дверцы и контрольной панели производится при помощи влажной тряпки или губки с использованием мягких моющих средств или средств для мытья посуды. После завершения очистки дверцу и контрольную панель следует тщательно промыть и протереть насухо при помощи мягкой ткани. Не используйте для чистки бумажные салфетки, во избежание повреждения пластиковых покрытий.

• Во время чистки держите дверцу открытой, чтобы избежать внезапного включения печи.

### Шнур питания

- Перед чисткой шнура убедитесь, что прибор отключен от сети питания.
- Протрите шнур питания влажной мягкой тканью и тщательно просушите перед включением его в розетку.

## Чистка внутренних поверхностей

- При чистке внутренних поверхностей печи не используйте слишком много воды, чтобы избежать ее просачивания во внутренние механизмы прибора.
- Не рекомендуется использовать для чистки внутренних поверхностей агрессивные вещества или абразивные материалы.

### Стенки

- Содержите внутренний объем камеры микроволновой печи в чистоте.

В глубокую посуду, пригодную для приготовления в микроволновой печи, налейте стакан воды. Поместите емкость в печь, установите таймер на 3 минуты, регулятор мощности на высокий уровень. После завершения операции достаньте емкость из камеры, отключите прибор от сети питания, тщательно промойте стенки камеры и протрите их сухой тканью.

Чтобы удалить неприятные запахи, откройте дверцу прибора после завершения процесса приготовления и не закрывайте ее в течение нескольких минут. Протрите стенки камеры влажной тканью с использованием раствора соды, промойте теплой водой и протрите сухой, мягкой тканью.

### Вращающийся поддон и стеклянное блюдо

• Для чистки вращающегося поддона и стеклянного блюда можно использовать “мягкие” моющие средства. Протрите вращающийся поддон и стеклянное блюдо мягкой тканью, смоченной в теплом мыльном растворе, тщательно промойте и протрите перед установкой на место.

• При сильном загрязнении этих частей их следует протереть мягкой тканью, смоченной в содовом растворе (2 части пищевой соды к 3-м частям воды), оставить на 1-2 часа, затем протереть чистой влажной тканью и тщательно высушить перед установкой на место.

## Общая информация

### Технические характеристики

Источник питания	230 В, 50 Гц
Номинальная потребляемая мощность	1200 Вт
Номинальная выходная мощность	700 Вт
Вес нетто/брутто	10,5 кг/11,3 кг
Внутренний объем	20 литров
Габаритные размеры	452 мм x 330 мм x 262 мм
Размеры коробки	496 мм x 354 мм x 292 мм
Срок службы	3 года

Технические характеристики могут быть изменены заводом-изготовителем без предварительного уведомления. Указанные рисунки, вес и геометрические размеры имеют приблизительные значения.

Для гарантийного ремонта обращайтесь только в специализированные сервисные центры. Список актуальных сервисных центров находится на сайте компании [www.tesler-electronics.ru](http://www.tesler-electronics.ru)

Производитель: ООО "Технопром"  
238345, Калининградская обл., г. Светлый, пос. Волочаевское, пер. Спортивный, дом 3

