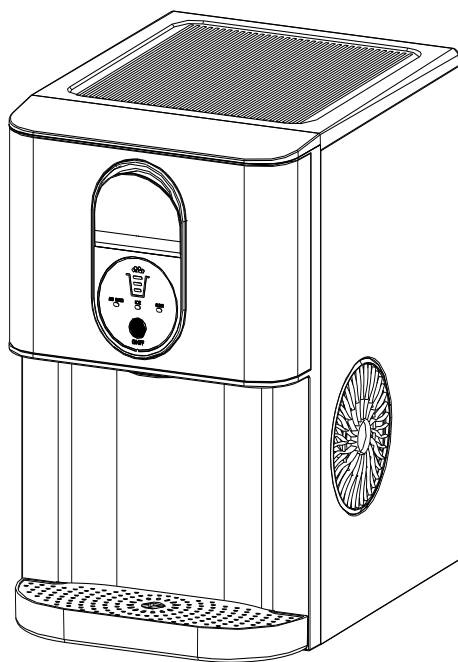


Tesler

**ЛЬДОГЕНЕРАТОР
TESLER
ICM-2003**



Инструкция по эксплуатации

Tesler

Благодарим Вас за покупку изделия компании TESLER!

Выражаем надежду, что наша продукция будет Вас радовать при эксплуатации.

Перед началом эксплуатации льдогенератора, пожалуйста, внимательно изучите данную инструкцию. Сохраняйте, пожалуйста, инструкцию в течение срока использования прибора.

МЕРЫ ПРЕДОСТОРОЖНОСТИ	4
ОБЩИЙ ВИД.....	6
КОМПЛЕКТАЦИЯ.....	6
РАСПАКОВКА ЛЬДОГЕНЕРАТОРА.....	6
ПОДКЛЮЧЕНИЕ К СЕТИ	7
ЭКСПЛУАТАЦИЯ ПРИБОРА	7
ПАНЕЛЬ УПРАВЛЕНИЯ	7
ПРОГРАММА АВТООЧИСТКИ	9
УХОД И ОЧИСТКА.....	10
ОБНАРУЖЕНИЕ ВОЗМОЖНЫХ ПРОБЛЕМ И ИХ УСТРАНЕНИЕ	13
ДЕЙСТВИЯ ПРИ ОБНАРУЖЕНИИ УТЕЧКИ ХЛАДАГЕНТА	14
ТЕХНИЧЕСКИЕ ХАРАКТЕРИСТИКИ.....	15
ГАРАНТИЯ И РЕМОНТ	16
СХЕМА ЭЛЕКТРОПОДКЛЮЧЕНИЯ	17

МЕРЫ ПРЕДОСТОРОЖНОСТИ

МЕРЫ ПРЕДОСТОРОЖНОСТИ

В интересах Вашей безопасности и для корректного использования устройства, перед его установкой и вводом в эксплуатацию, внимательно ознакомьтесь с данным руководством пользователя.



Некоторые пункты инструкции сопровождаются знаком, как на рисунке слева. Данное обозначение сопровождает наиболее критичные правила безопасности, которым необходимо следовать при эксплуатации прибора.

Также правила безопасности сопровождаются словами «ОПАСНО» и «ВНИМАНИЕ!», как на примере ниже:



ОПАСНО!



ВНИМАНИЕ!

Данное предупреждение означает, что нарушение следованию данным инструкциям может повлечь травмы или смерть.

Необходимо ознакомить лиц, имеющих доступ к устройству, с особенностями эксплуатации и мерами предосторожности.

Сохраните, пожалуйста, данную инструкцию для дальнейшего использования.

Производитель не несет ответственности за ущерб, причиненный лицам и имуществу, вследствие несоблюдения данной инструкции.

ПЕРЕД ИСПОЛЬЗОВАНИЕМ ЛЕДОГЕНЕРАТОРА

При эксплуатации данного прибора просим соблюдать обычные меры безопасности при использовании электрических приборов.

- Прибор не приспособлен для пользования детьми до 8 лет, людьми с ограниченными физическими, сенсорными или умственными способностями а также теми, кто не имеет достаточно знаний и практики, если они не проинструктированы относительно безопасного использования прибора и не понимают опасности, сопутствующие использованию прибора, или не находятся под наблюдением людьми, ответственными за их безопасность.
- Не позволяйте детям играть с прибором. Не допускается производить обслуживание и чистку устройства детям без наблюдения взрослых.
- Храните упаковку в недоступном для детей месте, во избежание риска удушья.
- Не используйте ледогенератор и другие электрические приборы при поврежденном шнуре электропитания. Если шнур питания повреждён, он должен быть заменён в сервисном центре квалифицированным работником. Не пытайтесь отремонтировать ледогенератор самостоятельно!
- При установке ледогенератора убедитесь, что при необходимости вы сможете быстро отключить его от электропитания: это значит, что доступ к вилке шнура электропитания не должна быть затруднён, загорожен какими-либо предметами и т.д.
- Подключайте ледогенератор только к исправным розеткам электропитания с заземлением. Не подключайте ледогенератор в одну и ту же розетку с другими электроприборами, используя сетевые электрические разветвители.
- Не прокладывайте шнур по ковровому покрытию или другим теплоизоляционным материалам, не накрывайте шнур электропитания. Не кладите шнур

в местах, где можете о него споткнуться, не помещайте шнур электропитания в воду.

- Использование удлинителя НЕ рекомендуется, так как использование удлинителя создает риск возникновения пожара. Если вы вынуждены всё же использовать удлинитель, выбирайте пожалуйста удлинитель со следующими параметрами: сечение не менее 0,75 мм², сила тока 16А, напряжение 250 В.
- Перед чисткой, ремонтом и обслуживанием ледогенератора обязательно отключайте его от сети.
- Не оставляйте детей без внимания при включенном ледогенераторе вблизи.
- Не используйте ледогенератор вне помещения. Не размещайте ледогенератор под прямыми солнечными лучами. Убедитесь, что есть свободное пространство около 10 см позади прибора до стены и по 10 см по бокам от прибора и впереди него.
- Для приготовления льда используйте только воду. Не используйте иные жидкости.
- Не используйте для очистки ледогенератора какие-либо горючие жидкости. Это может повлечь риск пожара или взрыва.
- Не храните взрывчатые вещества, а также легковоспламеняющиеся вещества, такие как аэрозольные баллоны, эфир, бензин, сжиженный газ, вблизи с данным прибором или внутри него. Не распыляйте горючие вещества рядом с прибором.
- Не переворачивайте прибор.
- Если ледогенератор внесён в помещение с мороза, оставьте прибор на несколько часов, чтобы он согрелся до температуры в помещении перед включением.
- Ледогенератор должен размещаться на ровной плоской поверхности во избежание падения прибора.
- Ледогенератор предназначен для использования в бытовых или подобных им условиях, таких как:
 - в кухонных зонах для персонала в магазинах, офисах или иных рабочих учреждениях;
 - в жилых домах на фермах, в отелях, мини-отелях, хостелах и иных подобных местах проживания;
 - при кейтеринге и при иных мероприятиях, не связанных с розничной торговлей.



ВНИМАНИЕ! Прибор содержит горючие и легковоспламеняющиеся вещества!

При утилизации соблюдайте требования законодательства по утилизации устройств, содержащих горючие и легковоспламеняющиеся вещества.

ВНИМАНИЕ! Не перекрывайте вентиляционные отверстия.

ВНИМАНИЕ! Не используйте механические устройства или другие средства для ускорения процесса размораживания, если они не рекомендованы производителем.

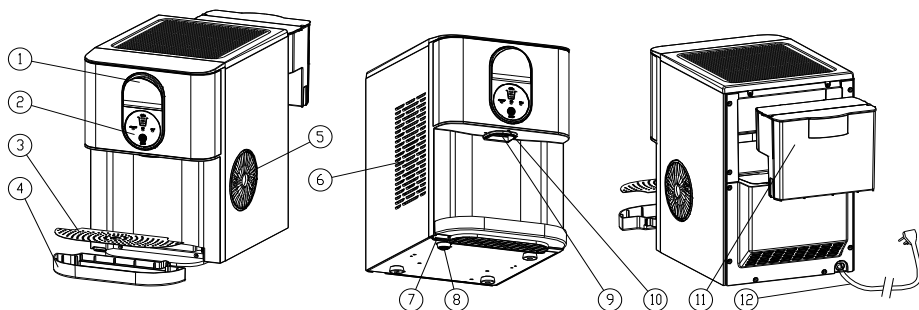
ВНИМАНИЕ! Не повреждайте контур хладагента.

ВНИМАНИЕ! Не используйте другие электроприборы внутри ледогенератора.

ВНИМАНИЕ! Ледогенератор должен быть подключен к электрической розетке с заземлением.

ОБЩИЙ ВИД

1. Кнопка панели управления
2. Панель управления
3. Крышка поддона для капель
4. Поддон для капель
5. Вентиляционное отверстие (отвод горячего воздуха)
6. Металлическая решётка
7. Пробка слива воды №1 (для слива воды из резервуара внутри прибора)
8. Пробка слива воды №2 (для слива воды из-за переволнения резервуара)
9. Отверстие для вывода льда
10. Подсветка
11. Резервуар для воды
12. Шнур питания



Данное изображение носит справочный характер и может отличаться от фактического вида устройства

КОМПЛЕКТАЦИЯ

Ледогенератор –	1 шт.
Гарантийный талон –	1 шт.
Инструкция по эксплуатации –	1 шт.

РАСПАКОВКА ЛЬДОГЕНЕРАТОРА

1. Снимите с ледогенератора упаковку, включая как внешнюю упаковку (коробка, пакет), так и упаковку, расположенную на частях прибора: защитные плёнки и т.д.
Проверьте наличие поддона для капель, крышки поддона для капель, резервуара для воды и т. д.
Если каких-либо аксессуаров нет, пожалуйста, обратитесь к продавцу.
2. Удалите фиксирующие ленты с аксессуаров.
Перед включением устройства в сеть протрите устройство внутри и снаружи, а также все принадлежности в комплекте в приготовленном растворе пищевой соды и теплой воды, затем протрите сухой тканью насухо. Не используйте какие-либо абразивные или агрессивные моющие средства, так как они могут повредить покрытие ледогенератора.

ЭКСПЛУАТАЦИЯ ПРИБОРА

3. Поместите прибор на ровную плоскую поверхность вне зоны попадания прямых солнечных лучей или нагрева от нагревательных приборов или иных источников тепла. Убедитесь, в наличии свободного пространства вокруг прибора – по 10 см с каждой стороны.
4. Оставьте прибор на один час в таком состоянии перед включением в сеть. Это позволит хладагенту осесть.
5. Убедитесь, что доступ к вилке электрического шнура ничем не затруднен и при необходимости вы сможете легко отключить льдогенератор.

ПОДКЛЮЧЕНИЕ К СЕТИ



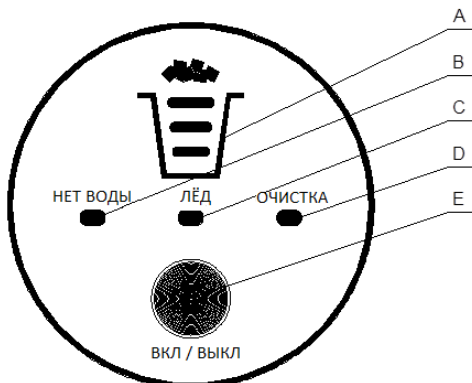
ОПАСНО!

Неправильное подключение электроприбора с заземлением может повлечь риск удара электрическим током! Если шнур питания поврежден, немедленно отключите прибор от сети электропитания и обратитесь в сервисный центр.

- Убедитесь, что напряжение сети питания соответствует напряжению на заводской этикетке устройства: 220-240 В, 50 Гц.
- Устройство должно быть заземлено, устройство снабжено соответствующим кабелем питания. Подключайте данное устройство к стандартной розетке с заземлением. Ни при каких обстоятельствах не обрезайте третий (заземляющий) контакт шнура питания. Если розетка не предусматривает заземление, выполните заземление устройства отдельно в соответствии с локальными нормативными требованиями, для этого обратитесь к квалифицированному электрику. Производитель не несет ответственности в случае несоблюдения мер предосторожности, указанных выше.

ВНИМАНИЕ! Убедитесь, что вилка устройства находится в свободном доступе. Убедитесь, что сетевую вилку можно легко вынуть в случае непредвиденных обстоятельств.

ЭКСПЛУАТАЦИЯ ПРИБОРА ПАНЕЛЬ УПРАВЛЕНИЯ



- A. Индикатор количества льда
- B. Индикатор низкого уровня воды
- C. Индикатор изготовления льда
- D. Индикатор процесса очистки
- E. Кнопка включения/выключения («ВКЛ/ВЫКЛ»)

ЭКСПЛУАТАЦИЯ ПРИБОРА

Начало использования

ВНИМАНИЕ ! Перед первым использованием или после долгого периода, когда льдогенератор не использовался рекомендуется сначала произвести очистку прибора.

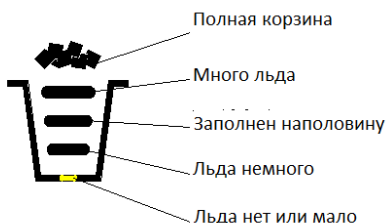
- 1) Убедитесь, что сливные пробки закрывают отверстия для слива воды.
- 2) Наполните резервуар для воды. Пожалуйста, используйте только бутилированную или фильтрованную питьевую воду. Максимальная вместимость резервуара для воды - 2.4 литра.

Резервуар может быть наполнен двумя способами:

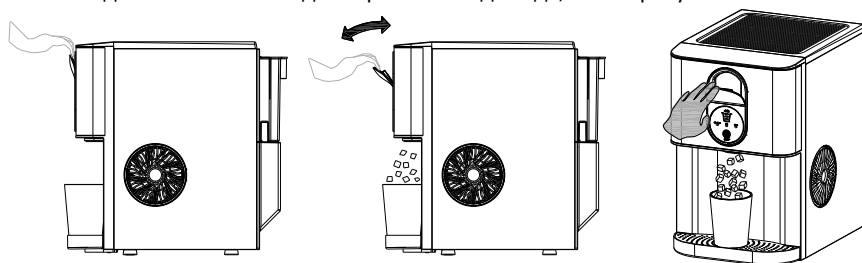
- Долить воду напрямую в резервуар позади прибора.
- Снять резервуар, налить в него воду и установить резервуар обратно.

Пожалуйста, убедитесь, что резервуар установлен обратно, иначе индикатор недостаточного уровня воды будет включен.

- 3) Подключите прибор к сети питания.
- 4) Включите прибор, нажав кнопку включения/выключения.
- 5) Когда льдогенератор включен, периодически проверяйте уровень воды, если воды будет недостаточно, льдогенератор прекратит процесс изготовления льда и индикатор недостаточного уровня воды загорится.
- 6) Приблизительный уровень наполнения корзины для льда будет отражен на индикаторе изготовления льда:



- 7) Когда корзина для льда внутри прибора будет полна, процесс изготовления льда автоматически прекратится и загорится индикатор «Полная корзина».
- 8) Чтобы извлечь лёд, достаточно потянуть за кнопку панели управления, подставив емкость под отверстие вывода льда, как на рисунке ниже.



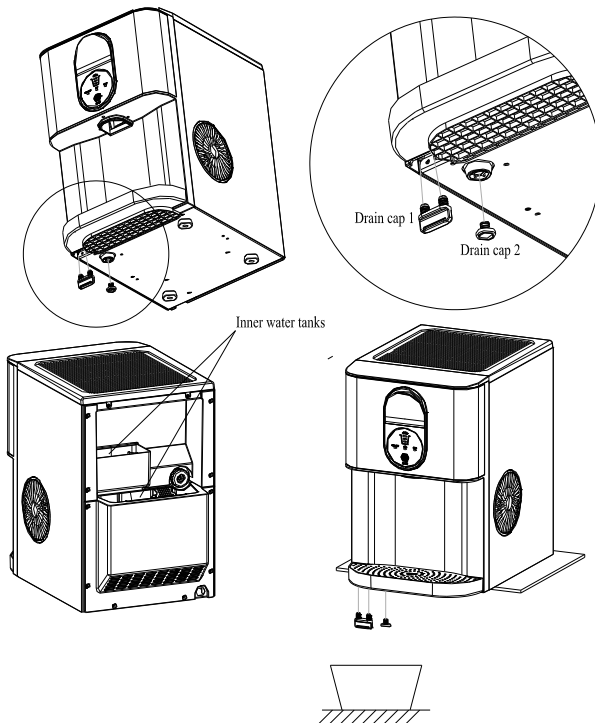
Внимание!

1. Перед выключением прибора выньте из него все кубики льда, если лёд останется внутри прибора, при его таянии вода может переполнить резервуар для воды.
2. Избыток воды во внутреннем резервуаре для воды будет переливаться в поддон для сбора капель, если в поддоне слишком много воды, отсоедините пробку 2 для слива воды, чтобы слить воду внутри прибора.

ПРОГРАММА АВТООЧИСТКИ

Перед первым включением или после долгого периода, когда льдогенератор не использовался рекомендуется запустить программу автоочистки.

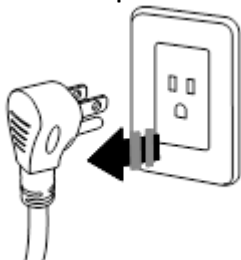
- Перед запуском программы автоочистки откройте сливные пробки внизу прибора, убедитесь, что вся вода внутри прибора слита, **затем закройте сливные пробки. Затем заполните резервуар для воды чуть более, чем наполовину.**
- Нажмите кнопку включения и удерживайте её 5 секунд. Загорится индикатор «Очистка». Прибор начнет процедуру самоочистки, которая длится 10 минут. После окончания программы очистки прибор завершит её автоматически.
- Если вам потребуется прервать программу очистки до её автоматического завершения, нажмите кнопку включения/выключения повторно, программа будет завершена незамедлительно.
- После программы очистки поверните прибор задней стенкой к себе, снимите резервуар для воды, очистите отсек для воды резервуара мягкой тканью или щеткой, затем установите резервуар, подвиньте прибор к краю стола так, чтобы сливная пробка была над краем, подставьте какую-либо емкость для сбора грязной воды, откройте сливную пробку и дайте воде из резервуара вытечь в приготовленную для этого емкость. Затем закройте сливную пробку.



- Вода в резервуаре для воды не должна стоять более 24 часов.
- Если льдогенератор не будет использоваться в течение длительного времени, полностью слейте воду и высушите прибор.

УХОД И ОЧИСТКА

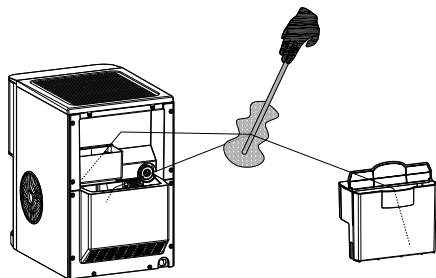
ВНИМАНИЕ! Во время чистки прибор должен быть отключен от электросети. Иначе есть риск поражения электрическим током! Перед чисткой выключите прибор и извлеките вилку шнура электропитания из розетки.



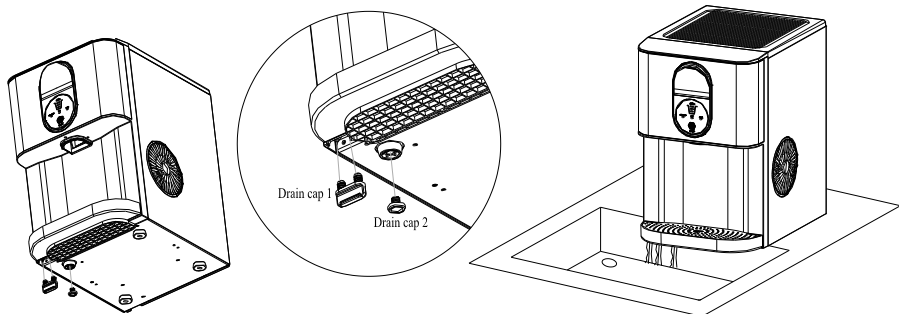
ВНИМАНИЕ! Никогда не лейте воду на ледогенератор с целью его очистки и не погружайте его в воду, это может привести к удару электрическим током.

По гигиеническим соображениям необходимо регулярно чистить ледогенератор снаружи и изнутри, включая все внутренние принадлежности.

- 1) Очистите резервуар для воды и отсек для воды в приборе мягкой щеткой или тканью.



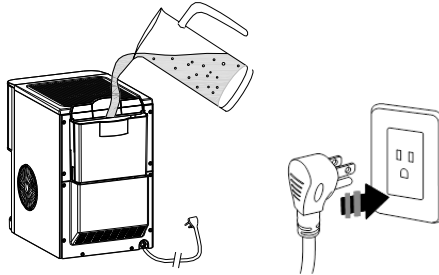
- 2) Откройте сливные пробки и спустите воду в приготовленную емкость или в раковину.



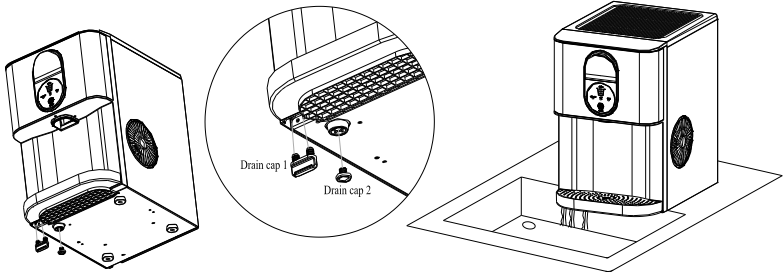
- 3) Для ежедневной чистки сделайте раствор, разбавив одну чайную ложку соды пятью чашками воды.



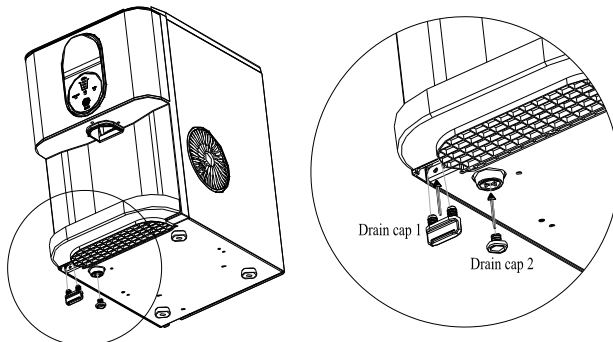
- 4) Залейте приготовленный раствор в прибор , подключите прибор к сети питания и запустите программу автоочистки, нажав на кнопку включения/выключения и удерживая её приблизительно 5 секунд.



- 5) Когда программа автоочистки будет завершена, слейте воду , открыв сливные пробки.



- 6) Повторите шаги 4-5 с чистой водой, чтобы убедиться, что раствор для очистки вымыт из прибора.
7) Закройте сливные пробки после завершения процесса очистки.



- 8) Для ежемесячной очистки от минеральных отложений используйте столовый

ЭКСПЛУАТАЦИЯ ПРИБОРА

уксус , разведенный примерно 2 л воды, вместо вышеуказанного водного раствора (затем включите прибор в розетку и включите программу автоочистки примерно на 5 минут. После этого снова выньте вилку из розетки, чтобы оставить раствор уксус в приборе более чем на 12 часов). Затем слейте раствор из прибора и залейте чистую воду и запустите программу автоочистки.

Наружную часть ледогенератора необходимо регулярно очищать раствором мягкого моющего средства и теплой воды.

Не используйте абразивные или агрессивные чистящие средства.

Протрите внешнюю поверхность чистой мягкой тканью насухо.

Перед тем как начать пользоваться ледогенератором, он должен высохнуть после чистки.

Для запуска процесса приготовления льда после процедуры очистки достаточно нажать кнопку включения/выключения.

ВОЗМОЖНЫЕ НЕИСПРАВНОСТИ И ИХ УСТРАНЕНИЕ

ОБНАРУЖЕНИЕ ВОЗМОЖНЫХ ПРОБЛЕМ И ИХ УСТРАНЕНИЕ

Все ремонтные работы должны производиться авторизованным сервисным центром с использованием оригинальных запчастей.

ВНИМАНИЕ! Ни при каких обстоятельствах не пытайтесь отремонтировать льдогенератор самостоятельно. Ремонт, произведенный неопытным или неквалифицированным лицом, может привести к серьезной неисправности или травме.

ВАЖНО! Во время нормальной работы льдогенератор может издавать звуки (работа компрессора, циркуляция хладагента).

Проблема	Возможные причины	Пути решения
Горит индикатор недостаточного уровня воды.	В резервуаре слишком мало воды.	Выключите льдогенератор, налейте воду. Подождите 3 минуты для стабилизации хладагента, включите льдогенератор.
	Резервуар с водой не установлен на место	Установите резервуар для воды на место.
	Сломалась помпа	Обратитесь в сервисный центр
Индикатор заполнения корзины загорается и мигает	Корзина полностью заполнена кубиками льда	Это нормальная ситуация. Извлеките некоторое количество льда.
Мигает индикатор «ЛЁД»	Льдогенератор перезагружается	Льдогенератор возобновит работу автоматически. Если ситуация часто повторяется проведите процедуру очистки.
Индикатор «ЛЁД» мигает и горит красным	Температура окружающей среды или воды в резервуаре слишком высокая	Попробуйте залить в резервуар холодную воду и установить прибор в помещении с нормальной температурой
	Утечка хладагента	Нажмите кнопку «ЛЁД» дважды, перезапустите программу изготовления льда, если проблема не решится, обратитесь в сервисный центр.
	Поломка компрессора	
	Заблокирована трубка охлаждающей системы	
Индикаторы «Лёд» и «Нед воды» мигают и горят красным	Поломка помпы или датчик уровня воды не работает	Обратитесь в сервисный центр
Слишком долгое время изготовления льда	Заблокировано вентиляционное отверстие	Убедитесь, что вентиляционное отверстие не заблокировано, около 15 см от него должно быть свободно.
	Температура воды слишком высокая	Температура воды должна быть не выше 25 °С.
	Неполадки в охлаждающей	Обратитесь в сервисный центр

ВОЗМОЖНЫЕ НЕИСПРАВНОСТИ И ИХ УСТРАНЕНИЕ

	системе	
Утечка воды	Сливная пробка не блокирует сливное отверстие	Убедитесь, что сливные пробки установлены на место

Если неисправность не получается устранить, действуя согласно таблице выше, обратитесь в авторизованный сервисный центр. Адреса центров можно узнать на сайте компании www.tesler-electronics.ru. Для обращения в сервисный центр Вам потребуется модель изделия и серийный номер. Эти данные указаны на заводской этикетке, расположенной на льдогенераторе.

Если ваша ситуация не перечислена в списке возможных проблем, напишите нам на адрес info@tesler-electronics.ru, приложив фотографии и/или видео, демонстрирующие вашу проблему. Также нам потребуются данные с наклейки с серийным номером, расположенной как правило на дне или задней стенке устройства.

ДЕЙСТВИЯ ПРИ ОБНАРУЖЕНИИ УТЕЧКИ ХЛАДАГЕНТА

1. Не пытайтесь устранить неисправность самостоятельно.
2. Избегайте открытого огня, использование любых устройств, которые могут вызвать искру (выключатели, зажигалки, электромоторы) или раскаленных предметов. Запрещается включать или выключать свет, фонарики, любые блоки питания, нагревательные приборы.
3. Отключите льдогенератор через электрический щиток.
ВНИМАНИЕ! Не отключайте льдогенератор вытаскиванием вилки шнура электропитания из розетки, это может создать искру!
4. Откройте окна и двери для проветривания.
5. Покиньте помещение и убедитесь, что в помещении не находятся люди или животные.
6. Вызовите аварийные службы для устранения утечки хладагента.
7. Обратитесь к врачу для медицинского осмотра.

ТЕХНИЧЕСКИЕ ХАРАКТЕРИСТИКИ

Тип прибора	льдогенератор
Наименование модели	ICM-2003
Цвет	графит
Время заморозки льда	12-15 минут
Производительность	до 20 кг льда в сутки
Емкость резервуара для воды	2,4 л
Емкость резервуара для льда	1,5 кг
Форма льда	кусковой
Электронное управление	есть
Индикация уровня воды	есть
Индикация уровня льда	есть
Климатический класс	SN/N//ST/T
Класс защиты от поражения электрическим током	I
Номинальное напряжение	220-240 В
Номинальная частота	50 Гц
Потребляемая мощность	250 Вт
Номинальная сила тока	1.6 А
Хладагент и его количество	R290, 24 г
Пенообразователь	циклопентан
Материал корпуса	пластик
Размеры устройства (ШхГхВ)	270*430*415 мм
Размеры упаковки (ШхГхВ)	318*462*480 мм
Уровень шума	≤50 дБ
Вес нетто	15,0 кг
Вес брутто	16.5 кг
Срок службы прибора	3 года

Компания-производитель оставляет за собой право вносить изменения в технические характеристики, конструкцию, дизайн и комплектацию товара без предварительного уведомления. Рисунки и эскизы несут приблизительный характер.

Товар сертифицирован. Это изделие соответствует техническим регламентам Таможенного Союза: ТР ТС 004/2011 «О соответствии низковольтного оборудования», ТР ТС 020/2011 «Электромагнитная совместимость технических средств», ТР ЕАЭС 037/2016 «Об ограничении применения опасных веществ в изделиях электротехники и радиоэлектроники». Копии сертификатов соответствия ТР ТС 004/2011, ТР ТС 020/2011 и декларации соответствия ТР ЕАЭС 037/2016 вы можете получить у продавца или импортера по запросу.



ГАРАНТИЯ И РЕМОНТ

- Данный прибор был изготовлен и испытан по необходимым методикам. Производитель предоставляет гарантию на нормальную работу прибора в течение 12 месяцев со дня покупки, при соблюдении условий, указанных в гарантийном талоне изделия и следующих ниже пунктов:
- Все недостатки, связанные с дефектами материала и производства, во время действия гарантийного срока устраняются бесплатно. Рекламации должны регистрироваться непосредственно после обнаружения недостатков.
- На ущерб, вызванный ненадлежащим обращением, обслуживанием, неправильной установкой или содержанием, неквалифицированным подключением или инсталляцией, а также непреодолимой силой или другими внешними влияниями гарантийные обязательства не распространяются.
- Мы оставляем за собой право, при получении рекламации, ремонтировать или заменять неисправные детали, либо обменивать прибор. Заменённые детали переходят в нашу собственность.
- На основе гарантии невозможны любые дальнейшие претензии. Право на гарантию покупатель получает при условии предъявления правильно заполненного гарантийного талона.
- Условия гарантийного ремонта, адреса авторизованных сервисных центров можно узнать на сайте компании www.tesler-electronics.ru

Дополнительно:

Если прибор перестал правильно функционировать, до обращения в сервисный центр, предлагаем сначала проверить, нет ли для этого других причин, как, например, прерванное электроснабжение.



Подробнее о данной модели, а также о новинках техники TESLER Вы можете узнать на нашем сайте www.tesler-electronics.ru.

Дата производства указана на упаковке.

Производитель: Нинбо Хайкон Индастри Технолоджи Ко., ЛТД.

Адрес: Но. 55, 4 Биньхай Род, Цяньван Нью Эриа, Нинбо, Чжецзян, КНР.

Manufacturer: NINGBO HICON INDUSTRY TECHNOLOGY CO., LTD.

Address: No.55, 4th Binhai Road, Qianwan New Area, Ningbo, Zhejiang, P.R.China

Сделано в Китае

Импортер: ООО «Перспектива Т». Адрес: 117218, г. Москва, ул. Кржижановского, д.29, корп. 5, пом. I, ком. 11

Importer: LLC «Perspektiva T»

Address: ul. Krzhizhanovskogo, d. 29, korp.5, pom.I, k.11, Moscow, 117218, Russia

Made in China

Защита окружающей среды

Этот прибор не содержит газы, которые могут повредить озоновый слой. После окончания срока службы не выбрасывайте прибор вместе с бытовыми отходами. Утилизация данного изделия должна быть осуществлена согласно местным нормам и правилам по переработке отходов. Избегайте повреждения ледогенератора.

Данный символ на изделии, его комплектующих или упаковке означает, что данное изделие не может утилизироваться как бытовые отходы. Соблюдая правила утилизации этого оборудования, Вы внесете свой вклад в сохранность окружающей среды и здоровья человечества. Более подробную информацию о вторичной переработке оборудования Вы можете получить в местном сервисе по переработке отходов или в магазине, где Вы приобрели данное изделие.



Сервисное обслуживание

Все сервисные работы по обслуживанию ледогенератора, а также все ремонтные работы должны производиться квалифицированным специалистом с использованием оригинальных запчастей.

Запрещается ремонтировать ледогенератор самостоятельно.

Информация для сотрудников сервисной службы.

ВАЖНО: Цветовая маркировка проводов в сетевом кабеле прибора:

- зелёный или зелёный с жёлтыми полосами: «заземление»
- синий – «нейтральный контакт» («ноль»)
- коричневый - «фаза».

СХЕМА ЭЛЕКТРОПОДКЛЮЧЕНИЯ

