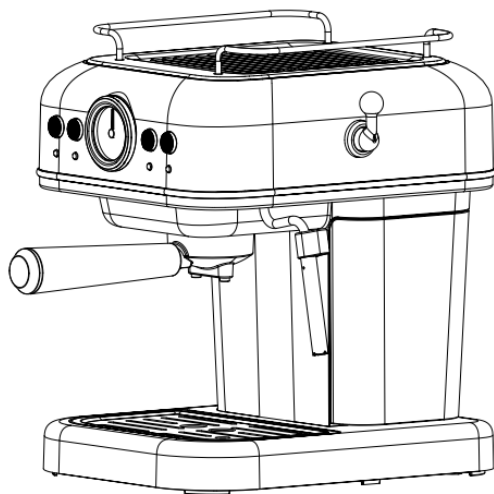


Tesler

КОФЕВАРКА ЭСПРЕССО TESLER ECM-245



Руководство по эксплуатации

Tesler

Уважаемый покупатель!

Благодарим Вас за оказанное доверие и покупку техники TESLER. Мы надеемся, что наша техника принесёт Вам только положительные эмоции.

Чтобы понять, как правильно и безопасно пользоваться приобретенным устройством, рекомендуем тщательно изучить настоящее руководство перед подключением и эксплуатацией.

Сохраняйте, пожалуйста, данное руководство в течение всего срока эксплуатации изделия.

Содержание

| | |
|---|----|
| Комплект поставки..... | 4 |
| Меры предосторожности..... | 4 |
| Устройство прибора..... | 6 |
| Перед первым использованием..... | 8 |
| Приготовление кофе..... | 9 |
| Приготовление кофе эспрессо..... | 9 |
| Программирование количества кофе в чашке..... | 10 |
| Приготовление кофе в капсулах Nespresso..... | 10 |
| Приготовление капучино или других видов кофе..... | 11 |
| Вспенивание молока..... | 11 |
| Подача горячей воды..... | 12 |
| Чистка и уход..... | 12 |
| Удаление накипи..... | 12 |
| Частые вопросы..... | 13 |
| Технические характеристики..... | 14 |
| Прочая информация..... | 14 |
| Информация о сертификатах..... | 14 |
| Возможные неисправности и пути их устранения..... | 15 |
| Рецепты..... | 16 |
| Виды кофейных зёрен..... | 17 |
| Утилизация изделия..... | 18 |
| Дата производства..... | 18 |
| Гарантия и ремонт..... | 18 |

Меры предосторожности

Комплект поставки

| | | |
|----|------------------------------|-------|
| 1. | Кофеварка | 1 шт. |
| 2. | Фильтр для 1 чашки | 1 шт. |
| 3. | Фильтр для 2 чашек | 1 шт. |
| 4. | Адаптер для капсул Nespresso | 1 шт. |
| 5. | Рожок (держатель фильтра) | 1 шт. |
| 6. | Мерная ложка - темпер | 1 шт. |
| 7. | Руководство по эксплуатации | 1 шт. |
| 8. | Гарантийный талон | 1 шт. |

Меры предосторожности



ВНИМАНИЕ! Перед использованием устройства внимательно прочитайте всю инструкцию и сохраните ее для справок в дальнейшем.

Во избежание поражения электрическим током, риска возгорания и ожогов соблюдайте следующие меры предосторожности:

- Перед включением прибора в сеть электропитания убедитесь, что напряжение и частота электросети соответствуют указанным в маркировке изделия.
- При обнаружении неполадок в работе прибора обращайтесь за помощью только к квалифицированным специалистам, ни в коем случае не производите ремонт прибора самостоятельно.
- Не используйте прибор вне помещений.
- Прибор предназначен только для бытового использования в домашнем хозяйстве или в подобных бытовых условиях, например:
 - кухонные зоны для персонала в магазинах, офисах и других рабочих помещениях;
 - фермерские дома;
 - клиентами в гостиницах, мотелях и других жилых помещениях;
 - заведении типа "постель и завтрак".
- Дети старше 8 лет и лица с ограниченными физическими, сенсорными или интеллектуальными возможностями или недостатком опыта и знаний могут пользоваться прибором только при условии получения и понимания ими инструкций по безопасному использованию прибора и осознания связанных с этим опасностей. Дети не должны играть с прибором.
- Убедитесь, что розетка сети питания, к которой подключен прибор расположена таким образом, что в случае необходимости вы легко сможете отключить прибор от сети питания.
- Прибор должен использоваться только для приготовления кофе, не используйте его не по назначению.
- Не погружайте прибор или шнур питания в воду или любые другие жидкости.
- Не прикасайтесь к прибору и его шнуру питания мокрыми руками.
- При отключении прибора от сети питания никогда не тяните непосредственно за шнур питания, держитесь только за его вилок.
- Не перемещайте устройство во время его работы.
- Поверхность нагревательного элемента после использования может остаться горячей, будьте осторожны, чтобы не получить ожоги.
- Если шнур питания поврежден, во избежание опасности он должен быть заменен в сервисном центре, не пытайтесь отремонтировать прибор самостоятельно.
- Во время использования кофеварка не должна находиться в небольшом закрытом пространстве (например, в шкафу). Вокруг кофеварки должно быть достаточно свободного пространства для беспрепятственного охлаждения прибора.
- Чистка и техническое обслуживание не должны производиться детьми без присмотра.
- Внимание: во время использования кофеварки съемный резервуар для воды должен быть установлен в кофеварке.

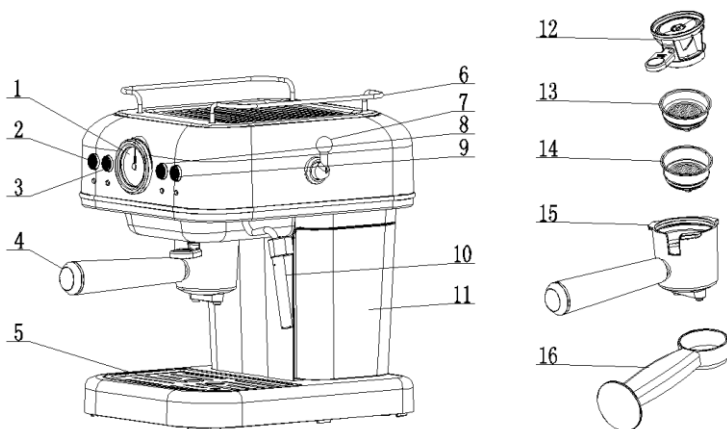
Меры предосторожности

- Устройство должно быть подключено к розетке с заземлением.
- Пожалуйста, не отходите от кофеварки во время ее использования, не позволяйте детям или людям, не имеющим возможности самостоятельно обслуживать себя, приближаться к кофеварке во время её работы.
- Пожалуйста, не используйте устройство при высокой температуре окружающей среды, высоком магнитном поле и во влажной среде. Не ставьте кофеварку на горячие поверхности, рядом с источником огня или на другие электроприборы, например, холодильник.
- Во избежание пожара и поражения электрическим током не помещайте шнур электропитания и вилку в воду или любую другую жидкость; не повреждайте, не перегибайте, не растягивайте шнур электропитания и не ставьте на него тяжелые предметы.
- Пожалуйста, вынимайте вилку из розетки, когда чистите или не используете оборудование. Чистка аксессуаров возможна только после охлаждения устройства.
- Пожалуйста, используйте оригинальные аксессуары.
- Установите кофеварку на ровный стол или столешницу и обратите внимание на то, чтобы кофеварка находилась на расстоянии не менее 5 см от расположенного рядом предмета, а задняя панель кофеварки находилась на расстоянии более 20 см от стены. Не перевешивайте шнур электропитания через край стола или стойки.
- Убедитесь, что шнур электропитания не касается горячей поверхности прибора.
- При эксплуатации кофеварки не прикасайтесь непосредственно рукой к металлической поверхности машины. Пожалуйста, используйте кнопки, регулятор подачи пара и ручку рожка.
- Регулярно очищайте и обслуживайте детали кофеварки, чтобы обеспечить качество кофе и продлить срок службы кофеварки.
- Не перемещайте и не отключайте электропитание по своему усмотрению, когда кофеварка работает.
- Не включайте прибор без воды, или если воды очень мало. Для заполнения используйте только холодную воду. Никогда не заполняйте кофеварку другими жидкостями.
- Не заполняйте резервуар для воды более чем отметка MAX.
- Используйте только свежую чистую питьевую воду. Не используйте воду, оставленную в контейнере на несколько дней. Также рекомендуется каждые 2-3 месяца проводить очистку от накипи.
- Перед первым использованием, пожалуйста, дважды проделайте действия, описанные в разделе инструкции «Перед первым использованием».
- При возникновении неисправностей кофеварки обращайтесь в авторизованный сервисный центр.
- Во время работы прибор может сильно нагреваться. Пожалуйста, не прикасайтесь к горячим частям кофеварки (таким как трубка подачи пара под высоким давлением, отверстие для подачи кофе и т.д.) во время использования кофеварки.
- Приготовленный кофе очень горячий. Будьте осторожны, чтобы не пролить горячий кофе и не обжечься.
- Во время приготовления кофе будьте внимательны, чтобы не обжечься горячим паром или брызгами. Никогда не направляйте струю пара или горячей воды на себя или других людей.
- Не следует устанавливать кофеварку вблизи от стен и мебели. Выходящий пар и тепло могут вызвать их обесцвечивание и деформацию.
- Запрещается оставлять работающий прибор без присмотра.

ТОЛЬКО ДЛЯ БЫТОВОГО ИСПОЛЬЗОВАНИЯ!

Перед эксплуатацией

Устройство прибора



Панель управления:



| | |
|----|---|
| 1 | Термометр |
| 2 | Кнопка включения |
| 3 | Кнопка приготовления одной чашки кофе |
| 4 | Держатель фильтра |
| 5 | Крышка поддона для сбора капель |
| 6 | Площадка для подогрева чашек |
| 7 | Регулятор подачи пара |
| 8 | Кнопка приготовления двух чашек кофе |
| 9 | Кнопка подачи пара |
| 10 | Трубка для подачи пара (и горячей воды) |
| 11 | Съемный резервуар для воды |
| 12 | Адаптер для капсул Nespresso |
| 13 | Фильтр для 1 чашки |
| 14 | Фильтр для 2 чашек |
| 15 | Рожок |
| 16 | Кофейная ложка - темпер |
| 17 | Индикаторы готовности |
| 18 | Индикатор питания |

Кнопка включения включает и выключает кофеварку.

Кнопка подачи пара включает или отключает нагрев бойлера до температуры кипения воды и для подачи пара.

Кнопка для приготовления одной или двух чашек кофе включает или отключает помпу (водяной насос) для подачи воды.

Регулятор подачи пара служит для включения и регулировки подачи пара через трубку для пара. Будьте осторожны, после нагрева, при первом включении стимера, возможен выброс струи горячей воды под давлением, это происходит из-за скопления конденсата в трубке для подачи пара и является нормальным явлением, Подставьте стакан под трубку подачи пара, чтобы струя воды не выплеснулась на руки.

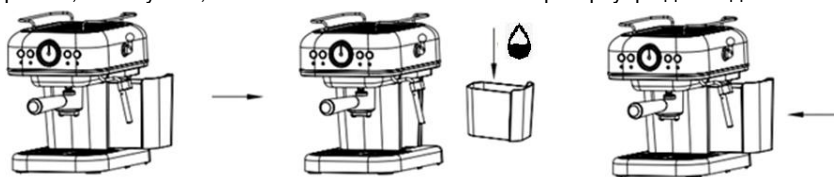
Индикаторы готовности мигают при предварительном нагреве кофеварки и горят постоянным светом при готовности кофеварки к работе.

Площадка для подогрева чашек служит для подогрева чашек перед тем, как Вы нальете в них кофе. Подогрев чашек – функция, которая необходима для поддержания правильной температуры кофе и напитков на его основе. Если налить эспрессо или капучино в холодную чашку, он начнет сразу же отдавать тепло. В результате Вы получите остывший напиток. Сохранение температуры позволяет в полной мере раскрыть вкус и насыщенный аромат свежесваренного кофе; дольше удержать пышную молочную пену.

Кофейная ложка -темпер обладает двумя функциями - мерная ложка и пресс для утрамбовки молотого кофе. В результате утрамбовки молотого кофе получается однородной структуры кофейная таблетка, что обеспечивает равномерное прохождение воды и правильную экстракцию ароматических и вкусовых веществ.

Перед первым использованием

- Достаньте кофеварку из упаковочной коробки и проверьте комплектность принадлежностей. Установите кофеварку на сухую, ровную, устойчивую, горизонтальную поверхность. Подключите к сети электропитания.
- Очистите все съемные детали: вымойте резервуар для воды, фильтры и поддон. Протрите корпус кофеварки влажной тканью.
- Обратите, пожалуйста, внимание на способ наполнения резервуара для воды:



1. Извлеките резервуар с водой из кофеварки движением слева направо.
2. Заполните резервуар свежей чистой водой, стараясь не превышать уровень MAX. Установите резервуар для воды обратно на кофеварку, убедитесь, что клапан на дне открыт.

Примечание: наличие воды в пространстве под резервуаром является нормальным явлением. Пространство под резервуаром следует регулярно просушивать чистой губкой.

- Пожалуйста, очистите кофеварку 2-3 раза в соответствии с процессом, описанным ниже:
 1. Налейте воду в резервуар для воды, не превышая отметку «MAX». Убедитесь, что подача пара выключена.
 2. Дайте кофеварке прогреться – индикатор готовности под кнопками подачи кофе будет мигать с момента включения кофеварки во время предварительного прогрева. Когда кофеварка прогреется, загорится индикатор готовности под кнопками подачи кофе.
 3. Установите пустой (без кофе) рожок с фильтром в кофеварку повернув его против часовой стрелки в положение «Блок.», Подставьте под рожок пустую чашку.
 4. Нажмите кнопку приготовления одной чашки кофе. Через некоторое время вода начнет вытекать в чашку.
 5. Повторите действия (2) –(4) дважды, каждый раз сливая из чашки воду.
 6. Подставьте под трубку подачи пара чашку или другую емкость. Нажмите кнопку подачи пара, когда загорится индикатор готовности, поверните регулятор подачи пара против часовой стрелки и выпускайте воду и пар 5—10 секунд.
 7. После этого поверните регулятор подачи пара по часовой стрелке в положение «O». Вылейте воду из резервуара для воды, а затем тщательно его промойте.

Предупреждение: при первом использовании кофеварки, из трубки для подачи пара и воды вода может не вытекать. Пожалуйста, поверните ручку подачи пара против часовой стрелки, чтобы максимально открыть клапан и нажмите кнопку "приготовление одной чашки кофе", когда вода из трубки для подачи пара вытечет, нажмите кнопку повторно, чтобы закрыть клапан и поверните ручку подачи пара по часовой стрелке, чтобы закрыть клапан.

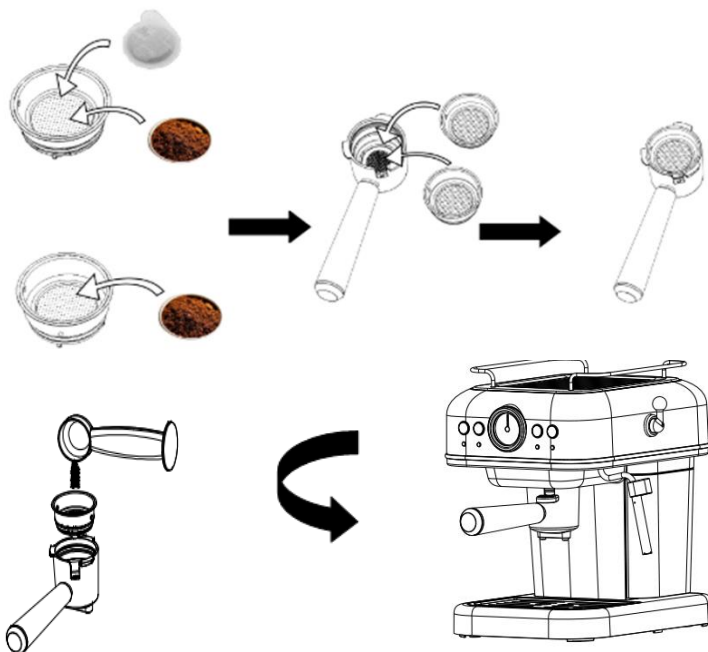
Примечание: Приготовление кофе может сопровождаться шумом. Это нормально и не является неисправностью.

Приготовление кофе

Предварительный нагрев кофеварки

1. Подключите питание и нажмите кнопку "Вкл./Выкл.". Если индикатор питания горит и индикатор готовности под кнопками подачи кофе мигает, это означает, что кофеварка начинает предварительный нагрев. Когда стрелка термометра будет находиться между 80 и 120 °С (обозначено значком «кофе»), а индикатор готовности под кнопками подачи кофе горит, это означает, что предварительный нагрев завершен. Если вы хотите остановить кофеварку, нажмите кнопку "ВКЛ./ВЫКЛ." еще раз.
2. Поместите фильтр в рожок; вставьте рожок в кофеварку из положения "вставить"; затем поверните его вправо в положение "заблокировано".
3. Поместите используемую кофейную чашку под фильтр, нажмите кнопку подачи одной чашки кофе, чтобы предварительно нагреть кофеварку и кофейную чашку за счет потока горячей воды.

Приготовление кофе эспрессо



- Заполните фильтр (для одной или двух чашек) молотого кофе, а затем разровняйте поверхность кофе и уплотните его.
- Поместите фильтр в рожок; а затем установите рожок в кофеварку из положения "вставить"; а затем поверните его вправо в положение "заблокировано".
- Поместите используемую кофейную чашку под держатель фильтра, когда индикатор подачи кофе не будет мигать, а затем нажмите кнопку приготовления одной или двух чашек кофе.
- Машина автоматически остановится после окончания приготовления кофе.

Предупреждение: пожалуйста, не отходите от кофеварки во время ее использования.

- Охладите машину в течение 5 минут после окончания приготовления кофе.
- Поверните держатель фильтра влево и выньте его, возьмите чашку с фильтром и очистите от остатков кофе. Промойте держатель и чашу фильтра пресной водой после полного охлаждения, очистите корпус и поддон для сбора капель влажной тканью.

Описание: кофеварка автоматически прекращает подачу кофе через 30 секунд после нажатия кнопки приготовления двух чашек кофе; и через 15 с после нажатия кнопки приготовления одной чашки кофе; .

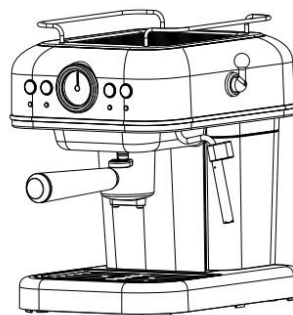
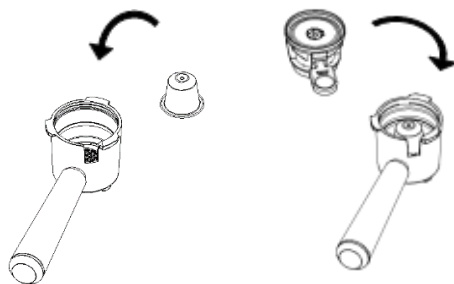
В случае отсутствия каких-либо действий, кофеварка автоматически выключится через 29 минут.

Программирование количества кофе в чашке

Время приготовления кофе может быть запрограммировано пользователем. Предварительно установленное время для приготовления одной и двух чашек кофе соответственно составляет 15 с и 30 с. Если вы хотите изменить время, пожалуйста, действуйте следующим образом: Нажмите кнопку "Одна чашка" или "Две чашки" более чем на 3 с, когда индикатор мигает, насос начнет работать и будет отсчитываться время. В следующий раз при нажатии кнопки "Одна чашка" или "Две чашки" машина начнет работать в соответствии с временем, установленным в прошлый раз. Если отключить машину от сети более чем на 3 с, программа вернется к заводским настройкам времени.

ВАЖНО: во избежание брызг никогда не снимайте рожок во время приготовления кофе.

Приготовление кофе в капсулах Nespresso



1. Поместите капсулу Nespresso в адаптер для капсул Nespresso, затем установите адаптер для капсул Nespresso в рожок, затем установите рожок в кофеварку из положения "вставить"; а затем поверните ее вправо в положение "заблокировано".
2. Поместите используемую кофейную чашку под держатель фильтра, когда индикатор готовности под кнопками приготовления кофе не будет мигать, а затем нажмите кнопку приготовления кофе (одной или двух чашек по вашему выбору).
3. Машина автоматически остановится после окончания приготовления кофе.

Приготовление капучино или других видов кофе

Чтобы приготовить капучино сначала нужно приготовить эспрессо, затем приготовить вспененное молоко и соединить их, следуя рекомендациям ниже:

Вспенивание молока

Примечания: при использовании кофеварки для вспенивания молока рожок должен быть установлен в кофеварке!

1. Сварите эспрессо, используя достаточно большие чашки.
2. Вспеньте молоко следуя шагам ниже:
 - a. Нажмите кнопку "пар". Если индикатор пара мигает, это означает, что кофеварка переходит в состояние предварительного нагрева пара. Если индикатор пара горит ровным светом, это означает, что предварительный нагрев завершен. Дождитесь окончания предварительного нагрева.
 - b. Налейте цельное чистое молоко во вспомогательную чашку,
 - c. Поверните ручку подачи пара против часовой стрелки. Когда начнётся подача пара, дайте ему расплыться в воздухе, чтобы оставшаяся горячая вода в трубке подачи пара и воды не попала в молоко, а затем поверните ручку по часовой стрелке, чтобы закрыть клапан.
 - d. Погрузите верхнюю часть паровой трубки на 1/3 в молоко и поверните ручку подачи пара против часовой стрелки в положение "MAX". Держите кончик трубки для подачи пара не выше поверхности молока, при этом плавно перемещайте трубку для подачи пара под поверхность молока. При подаче пара раздаётся шипящий звук, а молоко в чашке начинает взбиваться вследствие попадания воздуха в молоко.
 - e. Когда молочная пена станет достаточно обильной, опустите трубку подачи пара глубоко в молоко, чтобы нагреть молоко - температура молока должна подняться примерно до 66°C, после чего процесс вспенивания молока будет завершен.
 - f. Прервите подачу пара, повернув ручку подачи пара по часовой стрелке и одновременно нажав кнопку подачи пара.
3. В чашку, приготовленную для кофе, сначала налейте эспрессо, а затем добавьте вспененное молоко. Кофе капучино готов! Вы также можете добавить сверху необходимое количество сахара или какао-порошка по своему вкусу.

Внимание: в процессе вспенивания молока не поднимайте конец трубки подачи пара над поверхностью молока, так как это приведет к разбрызгиванию молока и может повлечь ожоги!

Примечания:

1. Если в молочной пене есть отчетливые пузырьки, постучите по чашке с молоком, чтобы удалить некоторые крупные пузырьки, а затем встряхните чашку в горизонтальном направлении, чтобы полностью перемешать молоко и молочную пену.
2. Чтобы приготовить более одного капучино, сначала приготовьте эспрессо для всех порций, а затем вспеньте молоко.
3. Для повторного приготовления кофе после вспенивания молока сначала остудите бойлер, иначе кофе пригорит.
4. После выпуска пара рекомендуется использовать кофеварку только после охлаждения в течение не менее 10 минут или после охлаждения её вручную (см. ниже). В противном случае ваш кофе может иметь "подгоревший" вкус.

Охлаждение кофеварки в ручном режиме: когда кофеварка находится в разогретом состоянии после приготовления кофе, необходимо повернуть ручку подачи пара против часовой стрелки, и нажать кнопку приготовления кофе. Когда кофеварка начнёт работать, сначала из трубки подачи пара будет течь горячая вода. По мере охлаждения кофеварки стрелка термометра установится в положении между 80°C - 120°C, указывая, что кофеварка

готова к приготовлению кофе.

Примечания:

1. После приготовления молочной пены необходимо своевременно очистить трубку подачи пара куском влажной ткани, чтобы избежать прилипания остатков молока к трубке.
2. После вспенивания молока поверните ручку подачи пара в положение подачи пара на несколько секунд, чтобы кофеварка выпустила пар, поверните ручку подачи пара по часовой стрелке, чтобы отключить подачу пара. Этот шаг необходим, чтобы очистить отверстие для подачи пара, если отверстие для пара было заблокировано остатками молока.

Подача горячей воды

1. Включите прибор, нажав кнопку «Вкл./Выкл.». Немного подождите, чтобы кофеварка успела нагреть воду.
2. Поместите чашку под трубку для подачи пара.
3. Нажмите кнопку приготовления одной или двух чашек кофе и одновременно поверните ручку подачи пара против часовой стрелки. Из трубки для подачи пара и воды начнёт течь горячая вода.
4. Чтобы прервать подачу горячей воды, нажмите кнопку приготовления одной или двух чашек кофе еще раз и поверните ручку подачи пара по часовой стрелке.

Чистка и уход

ВАЖНО! Перед выполнением любых операций по очистке или техническому обслуживанию выключите машину, выньте вилку из розетки и дайте ей остыть.

Важно! Не используйте абразивные чистящие средства, металлическую щетку или растворители.

Важно! Не погружайте устройство в воду или другие жидкости.

1. При чистке кофеварки не используйте растворители или моющие средства. Используйте мягкую влажную ткань.
2. При очистке требуется снимать поддон для сбора капель, выливать из него собравшуюся жидкость и мыть его.
3. Пожалуйста, обратите внимание, что в гигиенических целях требуется регулярно промывать резервуар для воды.
4. Установленный в кофеварке рожок необходимо снять, очистить рожок и фильтры для кофе с помощью чистящего раствора и сухой ткани и, наконец, промыть их чистой водой.
5. Очистите все съемные детали чистой водой и тщательно высушите их.

Удаление накипи

- Для обеспечения чистого вкуса кофе, пожалуйста, проводите удаление накипи и техническое обслуживание кофеварки после использования в течение 2-3 месяцев.
- Используйте средство для удаления накипи в кофеварке (соотношение воды и средства составляет примерно 4: 1, или обратитесь к инструкции, прилагаемой к средству для удаления накипи). Также вы можете использовать лимонную кислоту (соотношение воды и лимонной кислоты составляет примерно 100: 3).
- Не засыпайте молотый кофе в фильтр в рожок. За исключением этого, проделайте все шаги как при обычном приготовлении кофе. При этом процессе очистятся как отверстия, из которых осуществляется подача кофе, так и трубка подачи пара.
- Затем вылейте воду, которая содержала средство для удаления накипи или лимонную кислоту и залейте в резервуар чистую воду. Проведите все шаги как при обычном приготовлении эспрессо, но без молотого кофе, не менее 3-х раз.
- Пожалуйста, следите за тем, чтобы между циклами «приготовления кофе» в процессе очистки кофеварка отдыхала не менее 3-х минут при каждом повторном этапе очистки.

Частые вопросы

1. Какой кофе подходит для этой кофеварки?

ОТВЕТ: Об этом можно судить по помолу кофе: хорошо подходит кофе среднего помола.

2. Существует ли какой-либо стандарт для количества используемого кофе?

ОТВЕТ: Чтобы приготовить один кофе, поместите одну мерку (около 7-8 г) молотого кофе в фильтр.

Чтобы приготовить двойной кофе, поместите две мерки (около 14-15 г) молотого кофе в фильтр для двойной порции кофе.

3. Как сильно необходимо уплотнять кофе в фильтре?

ОТВЕТ: Необходимо лишь слегка спрессовать кофе, не требуется прилагать большое усилие.

4. Какова функция маленького крючка на ручке рожка?

ОТВЕТ: При высыпании кофейной гущи из фильтра можно использовать крючок, чтобы предотвратить выпадение фильтра.

5. Какова функция зоны для подогрева чашек?

ОТВЕТ: Подогрев кофейную чашку в этой зоне, вы можете получить лучший вкус кофе, потому что перепад температур уменьшается, когда кофе наливается в подогретую кофейную чашку.

6. Какова функция вставок из нержавеющей стали на трубке для подачи пара?

ОТВЕТ: Они помогают сделать молочную пену более насыщенной и тонкой.

7. Почему не удалось сделать молочную пену?

ОТВЕТ: 1. Убедитесь, что вы взяли охлажденное молоко (из холодильника); 2. Молоко не получится вспенить в молочную пену, если молоко быстро нагрелось при вспенивании; 3. Изготовление молочной пены - это своего рода мастерство, возможно, вам нужно чуть больше попрактиковаться в её приготовлении.

8. Что следует сделать, если молочная пена имеет слишком большие пузырьки?

ОТВЕТ: Вы можете взять чашку с пеной и несколько раз сильно постучать ею по столу, а также взять чашку рукой и несколько раз встряхнуть её в горизонтальном направлении. Таким образом, вы сможете избавиться от крупных пузырьков и сделать молочную пену более мягкой и плотной, что даст более насыщенный вкус.

9. Какое молоко подходит для вспенивания?

ОТВЕТ: Нужно смотреть на следующие параметры:

Жирность

Никак практически не влияет на сам процесс взбивания, но сказывается на качестве пены, на ее плотности и фактуре (если речь идет о капучино или латте). Молоко жирностью 3-4% отлично подходит.

Белок

От содержания белка зависит густота пены и время сохранения пены в виде «плотной шапки». Нужно содержание белка не менее 2%, если на выходе вы не хотите получить пену, которая держится примерно 40-60 секунд, а после этого начинает «проваливаться сама в себя» и еще через пол минуты начинает таять.

Углеводы

Углеводы - (лактоза) молочный сахар, отвечают за классический сладковатый вкус кофейно-молочных напитков. Показатель углеводов в молоке должен начинаться от 4 грамм.

10. Что следует сделать, если из трубки для подачи пара не выходит пар?

ОТВЕТ: Как правило, это происходит потому, что после приготовления молочной пены не была вовремя проведена очистка, и свернувшееся молоко забило паровую трубку. Вы можете использовать что-то длинное и узкое, чтобы прочистить отверстие в трубке для подачи пара. Если она не заблокирована, попробуйте добавить уксус 1:1 с водой в резервуар для воды, а затем переключите ручку в положение подачи пара, чтобы прочистить трубку для подачи пара. Если вышеперечисленное не помогло решить проблему, обратитесь в сервисный центр для решения проблемы.

Технические характеристики

Технические характеристики

| | |
|------------------------------------|--------------------|
| Напряжение питания | 220-240 В |
| Частота питания | 50/60 Гц |
| Номинальная мощность | 950 Вт |
| Объем съемного резервуара для воды | 1,2 л |
| Максимальное давление пара | 20 Бар |
| Масса нетто | 3.50 кг |
| Масса брутто | 4.87 кг |
| Габаритные размеры (Ш x Г x В) | 266 x 234 x 302 мм |
| Размеры коробки (Ш x Г x В) | 344 x 304 x 362 мм |
| Срок службы | 3 года |
| Срок гарантии | 1 год |
| Страна производства | КНР |

Технические характеристики могут быть изменены заводом-изготовителем без предварительного уведомления. Указанные рисунки, вес и геометрические размеры имеют приблизительные значения.

Прочая информация

Изготовитель: Фошань Шуньде Фэшн Электрикал Апплайенсис ЭмФиджи Ко., Лтд.
Адрес: Но. 24-2, Фуань Индастриал Зон Фейз 1, Ляньду Вилладж, Лелиу Таун, Шуньде Дистрикт, Фошань, Китай
Импортер: ООО «Перспектива Т».
Адрес: 117218, г. Москва, ул. Кржижановского, д. 29, корп. 5, пом. I, ком.11
Сделано в Китае

Manufacturer: Foshan Shunde Fashion Electrical Appliances MFG. Co., Ltd.
Address: No.24-2, Fuan Industrial Zone Phase 1, Liandu Village, Leliu Town, Shunde District, Foshan City, Guangdong Province, China
Importer: LLC «Perspektiva T»
Address: ul. Krzhizhanovskogo, d. 29, korp.5, pom.I, k.11, Moscow, 117218, Russia
Made in China

Информация о сертификатах

Товар соответствует требованиям технических регламентов Таможенного союза "Электромагнитная совместимость технических средств" (ТР ТС 020/2011), "О безопасности низковольтного оборудования" (ТР ТС 004/2011) и технического регламента Евразийского экономического союза "Об ограничении применения опасных веществ в изделиях электротехники и радиоэлектроники" (ТР ЕАЭС 037/2016).

Информацию о сертификате вы можете получить у продавца.

При отсутствии копии нового сертификата в коробке спрашивайте копию у продавца. Полную информацию о сертификате соответствия вы можете получить у продавца.

* Данные могут быть изменены в связи со сменой изготовителя, продавца, производственного филиала, импортера в РФ. В случае изменения данных актуальная информация указывается на дополнительной наклейке, размещенной на упаковке изделия.



Устранение возможных неисправностей

Возможные неисправности и пути их устранения

| Неисправность | Анализ причин | Решение |
|--|--|--|
| Кофе вытекает из держателя фильтра | Помол кофе слишком мелкий. Молотый кофе был спрессован слишком плотно. Уплотнительное кольцо подверглось износу. | Пожалуйста, замените кофе на кофе с соответствующим помолом. Пожалуйста, не уплотняйте кофе чересчур сильно Обратитесь в авторизованный сервисный центр. |
| Рожок для приготовления кофе невозможно установить в положение, в котором оно будет установлено верно и заблокировано. | Количество молотого кофе в фильтре превышает максимальный уровень. | Уменьшите количество кофе. |
| Холодный кофе | Индикатор готовности подачи кофе не горит Кофеварка не нагревается | Кофе нужно готовить при горящем индикаторе Пожалуйста, предварительно разогрейте кофеварку Пожалуйста, подогрейте чашку для кофе |
| Насос слишком шумный | Кофейная чашка не подогрета Нет воды в резервуаре для воды Резервуар для воды установлен неправильно | Пожалуйста, налейте воду в резервуар для воды Пожалуйста, установите резервуар для воды правильным образом |
| Слабый кофе | Кофе был уплотнён в фильтре недостаточно сильно | Пожалуйста, утрамбуйте кофе в фильтре с большей силой |
| | Недостаточное количество кофе | Пожалуйста, добавьте кофе |
| Цвет кофе слишком темный | Кофе слишком крупного помола | Пожалуйста, используйте молотый кофе среднего помола |
| | Кофе был спрессован слишком плотно Слишком много кофе | Пожалуйста, давите на кофе в фильтре со средней силой Пожалуйста, уменьшите количество кофе |
| | Фильтр засорен | Пожалуйста, очистите фильтр для кофе |
| Невозможно вспенить молоко | Кофе слишком мелкого помола | Пожалуйста, используйте молотый кофе среднего помола |
| | Отверстие, через которое выпускается вода засорено | Пожалуйста, очистите отверстия для подачи воды |
| Вода не подаётся | Выход пара засорен | Пожалуйста, очистите отверстие для выхода пара Пожалуйста, проведите очистку, описанную в разделе «удаление накипи» (стр. 12) |
| | Резервуар для воды не установлен на место | Пожалуйста, установите резервуар для воды |

| | | |
|--|--|---|
| | В водяном насосе образовался воздушный затор | Когда насос для воды работает, выпустите некоторое количество воды через трубку подачи пара (см. раздел «Подача горячей воды», стр. 12) |
|--|--|---|

Если вы не можете найти причину неисправности, пожалуйста, обратитесь в авторизованный сервисный центр.

Рецепты

Любые виды фантазийного кофе эспрессо готовятся на основе эспрессо. Добавление молока не только придаёт кофе молочный аромат, но и помогает создавать разнообразные вкусы за счет сочетания молока, молочной пены и сливок в различных пропорциях.

Капучино

Метод приготовления капучино заключается в смешивании эспрессо и вспененного молока. Налейте в чашку эспрессо, а затем молоко. В чашке должны быть последовательно налиты: 1/3 чашки эспрессо, 1/3 - молоко и 1/3 - молочная пена, и тогда чашка кофе, в которой верхняя часть белая, а нижняя - светло-коричневая, будет готова. Капучино можно пить с сахаром, молотой корицей или какао-порошком.

Латте

Слово "Латте" означает "молоко". Он состоит из горячего молока и эспрессо. В чашку медленно, с двух сторон одновременно, наливают горячее молоко и эспрессо. Соотношение молока к кофе составляет примерно 6: 1. (В традиционном латте есть только горячее молоко и нет пены).

Эспрессо маккиато

Слово "маккиато" означает "загрязненный". Чтобы приготовить его, нужно просто добавить немного вспененного молока поверх эспрессо. На верхнюю часть эспрессо нужно налить лишь небольшую порцию пены, а не много молока.

Латте маккиато

Латте маккиато — это вид кофе, который готовится путем вливания кофе в горячее молоко. Сначала нужно приготовить вспененное молоко и налить его в чашку для кофе, затем влить в чашку эспрессо. Латте маккиато может иметь насыщенный цвет в верхней части чашки и светлый цвет в нижней части. Вы также можете наливать Эспрессо с краю чашки.

Мокко

Кофе мокко состоит из эспрессо, горячего молока с молочной пеной и шоколадного сиропа и т.д., каждый из которых занимает 1/3 в стакане. Шоколадный сироп можно наливать медленно, начиная с края стакана, при этом он примет форму, напоминающую водопад.

Эспрессо кон-панна (кофе по-венски)

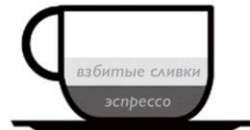
В классическом варианте эспрессо кон панна поверх эспрессо наливают немного взбитых сливок. Сейчас при взбивании также часто добавляют иные ингредиенты, например различные виды сиропов, вино, мед, соевое молоко.



Эспрессо



Маккиато



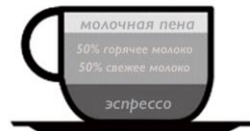
Кон-панна



Латте



Флэт Уайт



Бреве



Капучино



Мокка



Американо

Виды кофейных зёрен

Вкус кофе меняется в зависимости от вида кофейных зерен. Здесь мы хотели бы порекомендовать вам классификацию вкуса кофейных зерен (Эта информация приведена только для справки):

| | |
|-------------------------|---|
| Кислый вкус | Мокко, Гавайский кислый, Мексика, Гватемала, Коста-Рика высокогорный, Килиманджаро, Колумбия, Зимбабве, Сальвадор, передовой новый зерновой кофе Западного полушария влажного типа. |
| Горький вкус | Все виды кофе с Явы, Медельина, Боготы, Анголы, Конго, Уганды. |
| Сладкий вкус | Колумбийский Манделин, Венесуэльский старый, Голубые горы, Килиманджаро, Мокко, Гватемала, Мексика, Кения, Сантос, Гаити |
| Нейтральный вкус | Бразилия, Сальвадор, измененность Коста-Рики, Венесуэла, Гондурас, Куба |
| Ароматный и мягкий вкус | Колумбия Манделин, Мокка, Блю Маунтин, Гватемала, Коста-Рика |

Несмотря на место производства кофейного зерна, выпечка, помол и варка могут быть важными элементами, которые влияют на вкус кофе. Сделайте для себя чашечку кофе, почувствуйте вкус неторопливого и беззаботного времени и ощутите пикантное и мягкое послевкусие.....

Утилизация изделия

Если вы желаете утилизировать данное изделие, не выбрасывайте его вместе с обычным бытовым мусором. Существует отдельная система сбора использованных электронных изделий в соответствии с законодательством, которая предполагает соответствующее обращение, возврат и переработку. Обратайтесь в органы местного управления за инструкциями по правильной утилизации продукта. Тем самым Вы обеспечите утилизацию Вашего изделия с соблюдением обязательных процедур по обработке, утилизации и вторичной переработке и, таким образом, предотвратите потенциальное негативное воздействие на окружающую среду и здоровье людей.



Дата производства

Каждому изделию присваивается уникальный серийный номер в виде буквенно-цифрового ряда, который содержит следующую информацию: модель изделия, дату производства, порядковый номер изделия. Серийный номер располагается на задней панели продукта и в гарантийном талоне. Пример серийного номера: 057ЕСМ2600723100001, где

1. первые три цифры (057) – для внутреннего использования производителя,
2. буквы и цифры (ЕСМ260) – соответствуют сокращенному наименованию модели (полное обозначение см. на упаковке),
3. четыре цифры – месяц и год производства (0723),
4. одна цифра- для внутреннего использования производителя,
5. последние пять цифр (00001) – порядковый номер изделия.

Гарантия и ремонт

Данный прибор был изготовлен и испытан по необходимым методикам. Производитель предоставляет гарантию на нормальную работу прибора в течение 12 месяцев со дня покупки при соблюдении условий, указанных в гарантийном талоне изделия, и следующих ниже пунктов:

Все недостатки, связанные с дефектами материала и производства, во время действия гарантийного срока устраняются бесплатно. Рекламации должны регистрироваться непосредственно после обнаружения недостатков.

На ущерб, вызванный ненадлежащим обращением, обслуживанием, неправильной установкой или содержанием, неквалифицированным подключением или инсталляцией, а также непреодолимой силой или другими внешними влияниями, гарантийные обязательства не распространяются.

Мы оставляем за собой право при получении рекламации ремонтировать или заменять неисправные детали либо обменивать прибор. Замененные детали переходят в нашу собственность.

На основе гарантии невозможны любые дальнейшие претензии. Право на гарантию покупатель получает при условии предъявления правильно заполненного гарантийного талона.

Условия гарантийного ремонта, адреса авторизованных сервисных центров можно узнать на сайте компании www.tesler-electronics.ru

Для гарантийного ремонта обращайтесь только в специализированные сервисные центры. Список актуальных сервисных центров находится на сайте компании www.tesler-electronics.ru