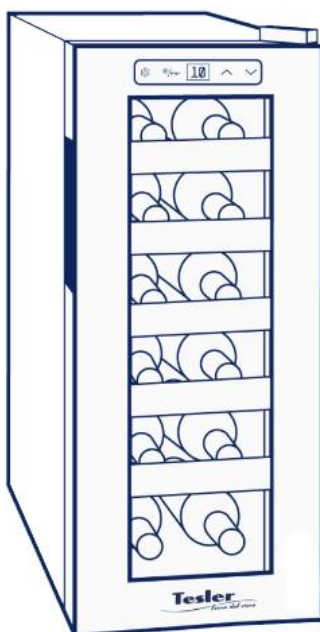


# Tesler

## ВИННЫЙ ШКАФ TESLER WCV-125



ИНСТРУКЦИЯ ПО ЭКСПЛУАТАЦИИ

# Tesler



Перед первым использованием.....	4
Комплект поставки.....	6
Описание прибора.....	6
Установка прибора.....	7
Подключение к сети.....	7
Эксплуатация прибора.....	8
Уход и очистка.....	9
Перестановка и транспортировка винного шкафа.....	9
Обнаружение и устранение неисправностей.....	10
Технические параметры.....	11
Информация о сертификате соответствия.....	12
Гарантия и ремонт.....	12
Дата производства.....	12
Утилизация.....	13
Прочая информация.....	13

### Уважаемый покупатель!

Благодарим Вас за покупку нашего изделия.

Внимание! Пожалуйста, перед использованием винного шкафа внимательно изучите инструкцию.

### ПОЖАЛУЙСТА, СОХРАНЯЙТЕ ИНСТРУКЦИЮ НА ПРОТЯЖЕНИИ ВСЕГО СРОКА ИСПОЛЬЗОВАНИЯ ПРИБОРА!

#### Перед первым использованием

- Во избежание риска возникновения пожара, поражения электрическим током и получения травм, обязательно соблюдайте все меры предосторожности при использовании винного шкафа.
- Винный шкаф предназначен только для охлаждения вина в условиях домашнего использования в закрытых помещениях. Иное использование является использованием не по назначению.

**ВНИМАНИЕ! ОПАСНО!** Ребёнок может оказаться запертым в винном шкафу: выброшенные за ненадобностью или оставленные без использования устройства могут быть опасны, даже если они оставлены, например, в гараже на короткое время. В связи с этим, до того, как выбросить ставший ненужным винный шкаф, убедительная просьба снять дверцу, а полки оставить внутри прибора, таким образом, детям будет сложнее забраться внутрь и подвергнуть опасности свою жизнь.

- Данный прибор не предназначен для использования лицами (включая детей) с ограниченными физическими возможностями, не имеющими соответствующего опыта и знаний, если только они не будут обучены и проинструктированы по вопросам использования прибора лицами, ответственными за их безопасность.
- Никогда не разрешайте детям управлять, играть с винным шкафом или забираться внутрь.

**ВНИМАНИЕ:** пожалуйста, устанавливайте прибор в недоступных для детей местах, не позволяйте детям использовать прибор самостоятельно.

- Не храните легковоспламеняющиеся жидкости (бензин, например) возле прибора

Во избежание возгорания или взрыва:

- Не повреждайте систему охлаждения прибора.
- Не храните продукты питания в винном шкафу, температура внутри винного шкафа может быть недостаточна для поддержания свежести продуктов питания.
- Убедитесь, что напряжение Вашего прибора соответствует напряжению в сети.
- Не используйте винный шкаф при обнаружении повреждения шнура питания или вилки. Обратитесь в ближайший уполномоченный сервис-центр TESLER для ремонта или замены.
- Чтобы отсоединить прибор от сети, никогда не тяните за сетевой кабель, а только за штекер.

- Не вскрывайте корпус прибора. При контакте с разъемами и соединительными элементами, находящимися под напряжением, а также при изменении электрической и механической конструкции существует опасность электрического удара.
- Не становитесь на основание, полки или дверцы шкафа, а также не используйте их в качестве подставок.
- Не используйте прибор вблизи горячих поверхностей, газовых и электрических плит. Не допускается установка прибора рядом с плитой или прибором, который может нагревать воздух в пространстве 1-5 см от корпуса прибора (например, рядом с холодильником, у которого теплообменная стенка граничит с прибором). Не устанавливайте прибор на теплые полы без специальной термоизолирующей подложки.
- Не подвергайте прибор длительному воздействию прямых солнечных лучей.
- Для вентиляции между прибором и другими объектами должны быть обеспечены надлежащие зазоры: не менее 2 см между задней поверхностью прибора и стеной.
- Должно быть доступно не менее 200 см<sup>3</sup> воздуха для надлежащей вентиляции прибора в помещении, где он установлен.
- Внутри шкафа запрещается использовать какие-либо электрические приборы (например, приборы для изготовления мороженого).
- Отсоединяйте прибор от сети перед каждой чисткой и уходом, а также после каждого использования

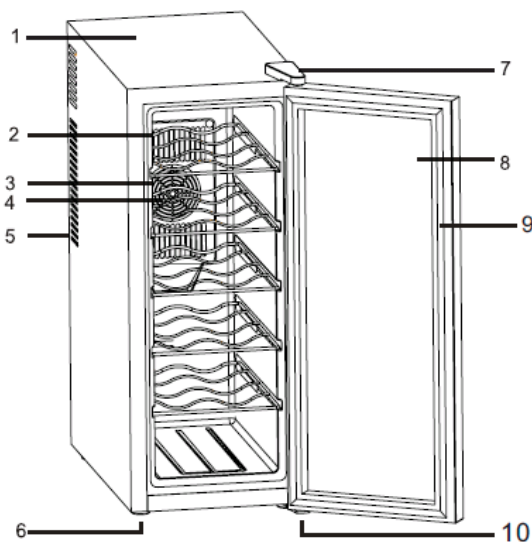
## КОМПЛЕКТ ПОСТАВКИ И ОБЩИЙ ВИД

### Комплект поставки

- Винный шкаф 1 шт.
- Внутренние съёмные полки 5 шт.
- Инструкция 1 шт.
- Гарантийный талон 1 шт.

Перед использованием винного шкафа удалите упаковку. Проверьте поставку на предмет комплектности и видимых повреждений. В случае неполной поставки, пожалуйста, немедленно уведомите экспедитора и поставщика. Не подключайте устройство при наличии повреждений, сообщите о них продавцу и сохраните упаковку.

### Описание прибора



- 1) Корпус винного шкафа
- 2) Полки
- 3) Вентилятор
- 4) Кожух вентилятора
- 5) Вентиляционные отверстия
- 6) Регулируемые по высоте ножки
- 7) Верхняя петля дверцы
- 8) Стеклопанель дверцы
- 9) Уплотнитель
- 10) Нижняя петля дверцы

Компания-производитель оставляет за собой право вносить изменения в конструкцию, технические характеристики, дизайн и комплектацию товара без предварительного уведомления.

**Установка прибора**

- Прибор должен быть установлен в соответствии с указаниями инструкции по эксплуатации.
- Распакуйте прибор и убедитесь в отсутствии у него повреждений. Не подключайте к электросети поврежденный прибор.
- Устанавливайте устройство на гладкое, прочное основание, способное выдержать вес устройства с полной нагрузкой.
- Убедитесь, что устройство вентилируется надлежащим образом. Не закрывайте вентиляционные отверстия!
- Убедитесь, пожалуйста, что обеспечены надлежащие зазоры: не менее 2 см между задней поверхностью прибора и стеной, не менее 5 см от нижней поверхности прибора до поверхности, на которой он установлен.
- Рекомендуется подождать не менее двух часов перед тем, как включать прибор к электрической сети. Это снизит вероятность проблем, возможных из-за неаккуратной перевозки.
- Протрите устройство изнутри с помощью мягкой ткани и теплой воды.
- Поместите шкаф вдали от источников тепла (плиты, батареи) и прямых солнечных лучей. Прямой солнечный свет может повредить акриловое покрытие, а источники тепла – увеличить энергопотребление шкафа. Не устанавливайте прибор на теплые полы без специальной термоизолирующей подложки. Слишком низкая или слишком высокая температура окружающей среды также может привести к неправильной работе прибора.
- Прибор предназначен для использования только в жилых помещениях, не устанавливайте прибор в гараже или подвале, во влажных помещениях. Нельзя устанавливать прибор непосредственно на землю, необходимо устанавливать на основание.

**Подключение к сети**

**ВНИМАНИЕ! Неправильное подключение к электрической сети может привести к поражению электрическим током. Если шнур питания поврежден, его замена должна производиться только авторизованным сервисным центром.**

- Для вашей безопасности винный шкаф должен быть заземлен. Шнур питания снабжен штекером с заземлением, который подходит к соответствующей розетке. Для сведения к минимуму вероятности удара током, ни при каких обстоятельствах не обрезайте и не убирайте контактные скобы заземления.
- Для подключения прибора необходима стандартная электрическая розетка 220~240 В ~ 50 Гц с заземлением. Если розетка электрической сети не заземлена, выполните отдельное заземление прибора в соответствии с действующими нормами, поручив эту операцию квалифицированному специалисту.
- Не рекомендуется использовать удлинитель.
- Во избежание несчастных случаев шнур необходимо закрепить за шкафом и не

оставлять в проходе.

- Удостоверьтесь, что кабель питания не поврежден и не переброшен через горячие или острые края поверхностей мебели и т.п.
- Необходимо обеспечить свободный доступ к розетке, чтобы в экстренном случае можно было легко вытащить сетевой кабель.
- Для экономии энергии и следите за тем, чтобы дверь прибора во время эксплуатации была закрыта.
- После подключения прибора к сети рекомендуется подождать 2-3 часа перед тем, как помещать в прибор вино.

### Эксплуатация прибора

Наиболее подходящая температура для идеальной работы шкафа температура окружающей среды около 23 - 26 °С. При температуре в помещении ниже 10°C рекомендуется отключить прибор. Если температура окружающей среды выходит за рекомендованные значения, то это может отрицательно влиять на эффективность работы винного шкафа. Например, чрезвычайно высокая или низкая температуры окружающей среды может привести к колебаниям температуры внутри прибора. Возможно, что не будет возможным поддерживать диапазон температур от 10 до 18<sup>0</sup>С. Температура внутри прибора зависит от температуры окружающей среды, количества бутылок и их расположения, а также выбранной температуры.

### Рекомендуемая температура для хранения вина:

- для сухого/белого вина — от 9°C до 14 °С;
- для розового вина — от 10°C до 11°C;
- для красного вина — от 14°C до 18°C;
- для игристого вина - от 5°C до 9°C.

Более подробные рекомендации по выбору температуры под конкретный сорт вина вы можете посмотреть на этикетке бутылки.

На панели управления расположены кнопки и дисплей:



кнопка «настройки»

кнопка включения и выключения внутренней подсветки, а также переключения отображения температуры в градусах Цельсия или Фаренгейта

кнопки увеличения и уменьшения температуры в диапазоне от 10 до 18 °С (шаг – 1<sup>0</sup>С)



Панель управления автоматически блокируется по истечении 20 секунд после последнего действия на панели управления. Для разблокировки панели управления необходимо нажать и удерживать в течение 2-х секунд кнопку «Настройки». После разблокировки будет слышен короткий звуковой сигнал.

После разблокировки вы можете задать требуемую температуру кнопками увеличения и уменьшения температуры. Шаг изменения температуры- 1 градус. Когда температура окружающей среды около 23 - 26<sup>0</sup>С, прибор поддерживает диапазон температур от 12 до 18<sup>0</sup>С.

Для включения подсветки нажмите кнопку включения подсветки. После нажатия подсветка включается на 10 секунд, для повторного включения подсветки – снова нажмите кнопку.

Для переключения отображения температуры в градусах Цельсия или Фаренгейта нажмите и удерживайте кнопку включения подсветки/переключения шкалы температуры.

\*Внимание: при подключении прибора впервые или после длительного отключения, температура, которую вы выбрали, и температура на экране могут отличаться. После нескольких часов непрерывной работы винного шкафа, температура будет отображаться нормально.

## Уход и очистка

**ВНИМАНИЕ!** В случае необходимости очистки прибора перед выполнением действий по очистке отсоедините шнур питания от сети и извлеките хранящиеся в нём бутылки.

- Очистите поверхности прибора, дверной уплотнитель с помощью влажной ткани и мягкого моющего средства и тёплой воды. Салфеткой из ткани вытрите насухо все детали.
- Не используйте чистящие реагенты на основе абразивов, а также кислотные чистящие средства. Такие очистители могут привести к повреждению поверхности или к изменению ее цвета.

## Перестановка и транспортировка винного шкафа.

- Извлеките хранящиеся в винном шкафу бутылки.
- Зафиксируйте все незакрепленные предметы (полки) внутри винного шкафа.
- Установите на минимально возможную высоту регулируемые ножки, чтобы не повредить их при перестановке винного шкафа.
- Закрепите дверцу винного шкафа.
- Убедитесь, что при транспортировке или перестановке винный шкаф будет сохранять вертикальное положение.

## Обнаружение и устранение неисправностей

Данный прибор спроектирован и создан для долгой и надежной службы без всяких неисправностей. Если в процессе эксплуатации все-таки возникла неисправность, проверьте, не является ли ее причиной ошибка, допущенная из-за нарушения правил эксплуатации. Некоторые неисправности вы можете устранить самостоятельно, воспользовавшись списком возможных причин:

Возможная проблема	Способ решения
Винный шкаф не работает	<p>Проверьте подключение винного шкафа к сети питания.</p> <p>Проверьте, что напряжение сети совпадает с требуемым для данного прибора (указано на этикетке производителя).</p> <p>Проверьте, что электроснабжение дома не прервано.</p> <p>Проверьте предохранитель розетки.</p>
Винный шкаф не поддерживает требуемую температуру (поддерживает температуру выше необходимой)	<p>Проверьте, что температура окружающей среды находится в пределах рекомендованных значений. Чрезвычайно высокая или низкая температуры окружающей среды может привести к колебаниям температуры внутри прибора.</p> <p>Проверьте, что дверца винного шкафа плотно закрыта и не открывается излишне часто.</p> <p>Проверьте, что между стенками винного шкафа и иными поверхностями имеется достаточный зазор для вентиляции винного шкафа.</p>
Не включается внутренняя подсветка	Обратитесь, пожалуйста, в сервисный центр.
При работе шкафа присутствует вибрация	Проверьте, что винный шкаф установлен на ровной горизонтальной поверхности и ножки отрегулированы соответствующим образом.
Винный шкаф издаёт излишний шум	<p>Проверьте, что винный шкаф установлен на ровной горизонтальной поверхности и ножки отрегулированы соответствующим образом.</p> <p>Проверьте, что вентилятор винного шкафа работает исправно, не загрязнен.</p>
Дверца винного шкафа не закрывается	<p>Проверьте, что винный шкаф установлен ровно.</p> <p>Проверьте, что полки установлены правильно.</p> <p>Проверьте, что хранящиеся бутылки не мешают закрытию дверцы.</p> <p>Возможно, ослаб уплотнитель, обратитесь в сервисный центр.</p>

LED дисплей не работает	Проверьте подключение прибора к сети.
LED дисплей показывает сообщение об ошибке	Температура внутри винного шкафа находится вне поддерживаемого температурного диапазона.
Лёд или изморозь внутри винного шкафа	Возможно температура окружающей среды слишком низкая, отрегулируйте кондиционер, если он есть в помещении, на температуру около 25 <sup>0</sup> С. Выключите винный шкаф на 1 час и снова подключите.

**Технические параметры**

Название модели	WCV-125
Цвет корпуса	белый
Полки	хромированные
Вместимость	12 бутылок (по 750 мл)
Количество полок	5 съёмных полок
Количество зон охлаждения	1
Класс энергопотребления	A
Общий объем	33 л
Полезный объем	32 л
Напряжение сети	220-240 В ~ 50 Гц
Класс защиты от поражения электрическим током	I
Климатический класс	N (от +16°C до +32°C)
Входная мощность	65 Вт
Потребляемая мощность	0.332 кВт*ч/24ч
Диапазон регулировки температуры	10-18 <sup>0</sup> С
Вес нетто	12,4 кг
Вес брутто	13,4 кг
Размеры прибора (Ш×В×Г)	25,2*50,0*63,5 см
Размеры упаковки (Ш×В×Г)	29,0*54,0*66,4 см
Срок службы	3 года

Ввиду постоянного совершенствования моделей технические характеристики могут быть изменены заводом изготовителем без предварительного уведомления. Указанные геометрические размеры и эскизы имеют приблизительные значения.

### Информация о сертификате соответствия

Это изделие соответствует техническим регламентам Таможенного Союза:



ТР ТС 004/2011 «О соответствии низковольтного оборудования»,

ТР ТС 020/2011 «Электромагнитная совместимость технических средств»,

ТР ЕАЭС 037/2016 «Об ограничении применения опасных веществ в изделиях электротехники и радиоэлектроники».

Товар сертифицирован, информация о сертификате соответствия находится внутри упаковки. Полную информацию о сертификате вы можете получить у продавца.

### Гарантия и ремонт

Данный прибор был изготовлен и испытан по необходимым методикам. Производитель предоставляет гарантию на нормальную работу прибора в течение 12 месяцев со дня покупки, при соблюдении условий указанных в гарантийном талоне изделия и следующих ниже пунктов:

Все недостатки, связанные с дефектами материала и производства, во время действия гарантийного срока устраняются бесплатно. Рекламации должны регистрироваться непосредственно после обнаружения недостатков.

На ущерб, вызванный ненадлежащим обращением, обслуживанием, неправильной установкой или содержанием, неквалифицированным подключением или инсталляцией, а также непреодолимой силой или другими внешними влияниями, гарантийные обязательства не распространяются.

Мы оставляем за собой право, при получении рекламации, ремонтировать или заменять неисправные детали, либо обменивать прибор. Замененные детали переходят в нашу собственность.

На основе гарантии невозможны любые дальнейшие претензии. Право на гарантию, покупатель получает при условии предъявления правильно заполненного гарантийного талона.

Условия гарантийного ремонта, адреса авторизованных сервисных центров можно узнать на сайте компании [www.tesler-electronics.ru](http://www.tesler-electronics.ru)

### Дата производства

Каждому изделию присваивается уникальный серийный номер в виде буквенно-цифрового ряда, который содержит следующую информацию: модель изделия, дату производства, порядковый номер изделия. Серийный номер располагается на задней панели продукта и в гарантийном талоне. Пример серийного номера: 051WCV1201216100001, где

1. первые три цифры (051) – для внутреннего использования производителя,
2. буквы и цифры (WCV120), соответствующие сокращенному наименованию модели (полное обозначение см. на упаковке),
3. четыре цифры - месяц и год производства (1216),

4. одна цифра (1)- для внутреннего использования производителя
4. последние пять цифр (00001) – порядковый номер изделия.

**Утилизация**

После окончания срока службы не выбрасывайте прибор вместе с бытовыми отходами. Передайте его в специализированный пункт для дальнейшей утилизации. Этим вы поможете защитить окружающую среду.

Примечание: Держите упаковочные материалы в недоступном для детей месте – полиэтиленовые листы и пакеты могут стать причиной удушья!

Позаботьтесь о безопасном хранении Вашего отслужившего прибора в недоступном для детей месте до его вывоза: Снимите дверь и оставьте днища полок внутри прибора, так чтобы дети не могли залезть внутрь.

**Прочая информация**

Изготовитель: FOSHAN SHUNDE DAPAN TRADING CO., LTD  
(Фошань Шуньде Дапан Трейдинг Ко., ЛТД)

Адрес: No.18 Xinhui Rd, Daliang, Shunde, Foshan, Guangdong, P.R.CHINA  
( №18, Синьхуэй Рд, Далян, Шуньде, Фошань, Гуандун, КНР )

Импортер: ООО «Перспектива Т».

Адрес: 117218, г. Москва, ул. Кржижановского, д. 29, корп. 5, пом. I, ком.11  
Сделано в Китае

Manufacturer: FOSHAN SHUNDE DAPAN TRADING CO., LTD

Address: No.18 Xinhui Rd, Daliang, Shunde, Foshan, Guangdong, P.R.CHINA

Importer: Importer: LLC «Perspektiva T»

Adress: ul. Krzhizhanovskogo, d. 29, korp.5, pom.I, k.11, Moscow, 117218, Russia

Made in China

**Бытовая техника и электроника TESLER — это качество, доступное каждому.  
Девиз нашего бренда — Просто. Надежно. Удобно.**

Просто не означает простое, примитивное. Это значит легко, несложно, без усилий. Именно так вы взаимодействуете с техникой TESLER с самого первого дня, как она появилась у вас дома.

«Надёжно» - означает крепко, прочно, безопасно. Для этого вся продукция TESLER тщательно прорабатывается ещё на стадии проекта, а также тестируется после производства.

Удобным прибором называют тот товар, которым легко и приятно пользоваться. Такой, как продукция TESLER. Следование данному девизу позволяет нам выпускать товары TESLER, которыми вы будете довольны. Все, что делает компания, делается людьми и для людей.

Подробнее о серии Terra del vino, а также актуальную информацию об иной предлагаемой технике TESLER вы можете найти, посетив наш сайт [www.tesler-electronics.ru](http://www.tesler-electronics.ru)